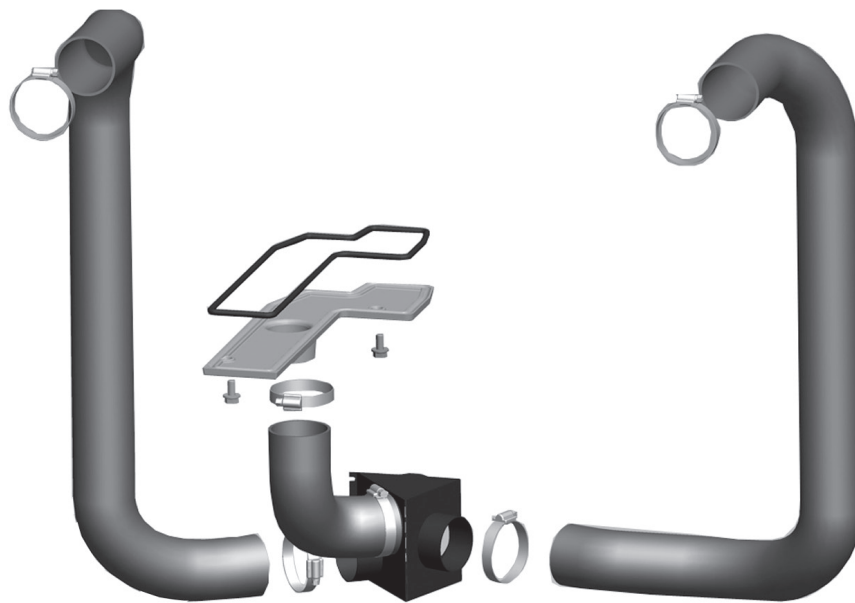


Uteluftstilkobling/External Air Supply for Jøtul I 400

NO - Monterings- og bruksanvisning	2
DK - Monterings- og bruksanvisning	2
SE - Monterings- och bruksanvisning	3
FI - Asennus- ja käyttöohje	3
GB - Installation and Operating Instructions	4
FR - Manuel d'installation et d'utilisation	4
ES - Instrucciones para instalación	5
IT - Manuale di installazione ed uso	5
DE - Montage- und Bedienungsanleitung	6
NL - Installatie- en montagehandleiding	6
Figure/Picture	8

External Air Supply
for Jøtul I 400
Manual Version Po1



Art.no. 51012160



Monterings- og bruksanvisningen må oppbevares under hele produktets levetid. Förvara monterings- och bruksanvisningen på säker plats under produktens hela livslängd. These instructions must be kept for future references. Wir empfehlen Ihnen, die Montage- und Bedienungsanleitung für spätere Zwecke sorgfältig aufzubewahren. Ce document doit être conservé pendant toute la vie de l'appareil.

NORSK

Uteluftstilkobling - kat.nr. 51012160

Uteluftstilkobling består av følgende deler (fig. 1):

Del 1	Fleksislange uteluft:	3 stk	à 1 m
Del 2	Slangeklemme:	6 stk	
Del 3	Fordelingsboks:	1 stk	
Del 4	Skrue M8 x 16 mm:	2 stk	
Del 5	Pakningssnor:	1 stk	
Del 6	Deksel for uteluft:	1 stk	

Montering (fig. 1)

(Kan ikke monteres etter innmuring).

Ved riktig montering (stramme til alle slangeklemmene og fleksislangene ligger riktig plassert) av uteluft tilkobling vil ildstedet alltid få den luften som er nødvendig for å oppnå riktig forbrenning.

Unngå krappe vinkler på fleksislangene.

De må ikke belastes slik at de blir klemt flate.

- Skru løs skjermplaten under brennkammeret (fig 5A). Slå løs utslagsåpningen på skjermplaten, se fig. 2.
- Legg pakningssnoren (del 5) i sporet på dekslet (del 6). (Det er lim på undersiden av pakningssnoren slik at den vil ligge stødig.)
- Skru fast delsel for uteluft (del 6) med de medfølgende skruene M8 x 16mm (del 4) slik vist på fig 3. Ferdig resultat: se fig: 4.
- Fest skjermplaten igjen (fig. 5).
- Luftinntakene (fig. 6, 7 og 8) er plassert en på hver side bak fronten og en i bunnen av ildstedet.
- Fordelingsboksen (del 3) kan stå flere steder. Avhenging av hvor den plasseres må slangene tilmåles.
- Fest med slangeklemmene (del 2) på fleksislangen (del 1) på hver side i luftåpningene (fig. 7). Legg fleksislangene fra luftåpningene i overkant av ildstedet slik vist på fig. 7.
- Gjør det samme med slangen fra deksel for uteluft (fig 8).
- Før fleksislangene til fordelingsboksen. Ikke skjær av fleksislangene før avstand mellom luftåpningene og fordelingsboksen er prøvemålt.
- Fest fleksislangene (del 1) til fordelingsboksen (del 3) med slangeklemmene (del 2). Se eksempel på plassering av fordelingsboksen i fig. 9.

NB! Hvis det skal benyttes en askeløsning (tilleggsdel) under brennkammeret (fig. 10), er det viktig å ta hensyn til lengden på fleksislangene og plasseringen av fordelingsboksen. Se egen manual for askeløsning (kat. no.: 341280).

DANSK

Udelufttilslutning - kat.nr. 51012160

Udelufttilslutning består af følgende dele (fig. 1):

Del 1	Fleksslange udeluft:	3 stk.	a 1 m
Del 2	Slangeklemme:	6 stk.	
Del 3	Fordelingsboks:	1 stk.	
Del 4	Skrue M8 x 16 mm:	2 stk.	
Del 5	Pakningssnor:	1 stk.	
Del 6	Dæksel til udeluft:	1 stk.	

Montering (fig. 1)

(Kan ikke monteres efter indmuring).

Ved korrekt montering (spænde alle slangeklemmer, og fleksslangerne er korrekt placeret) af udelufttilslutning vil ildstedet altid få den luft, der er nødvendig for at opnå korrekt forbrænding.

Undgå skarpe vinkler på fleksslangerne.

De må ikke belastes, så de klemmes flade.

- Skru skærmpladen under brændkammeret løs (fig. 5A). Slå udslagsåbningen på skærmpladen løs, se fig. 2.
- Læg pakningssnoren (del 5) i rillen på dækslet (del 6). (Der er lim på undersiden af pakningssnoren, så den ligger stabilt).
- Skru udeluftdækslet fast (del 6) med de medfølgende skruer M8 x 16 mm (del 4) som vist i fig. 3. Færdigt resultat: Se fig. 4.
- Monter skærmpladen igen (fig. 5).
- Luftindtagene (fig. 6, 7 og 8) er placeret med en på hver side bag fronten og en i bunden af ildstedet.
- Fordelingsboksen (del 3) kan stå flere steder. Afhængig af, hvor den placeres, skal slangerne måles til.
- Montér med slangeklemmerne (del 2) på fleksslangen (del 1) på hver side i luftåbningerne (fig. 7). Læg fleksslangerne fra luftåbningerne i overkanten af ildstedet som vist i fig. 7.
- Gør det samme med slangen fra udeluftdækslet (fig 8).
- Før fleksslangerne til fordelingsboksen. **Skær ikke fleksslangerne af, før afstand mellem luftåbningerne og fordelingsboksen er prøvemålt.**
- Montér fleksslangerne (del 1) på fordelingsboksen (del 3) med slangeklemmerne (del 2). Se eksempel på placering af fordelingsboksen i fig. 9.

NB! Hvis der skal benyttes en askeløsning (tilleggsdel) under brændkammeret (fig. 10), er det vigtigt at tage hensyn til fleksslangernes længde og placeringen af fordelingsboksen. Se separat manual for askeløsning (kat. no.: 341280).

SVENSKA

Friskluftsanslutning – art.nr 51012160

Friskluftsanslutningen består av följande delar (bild 1):

Del 1	Flexibel friskluftsslang (flexislang):	3 st.	à 1 m
Del 2	Slangklämma:	6 st.	
Del 3	Fördelardosa:	1 st.	
Del 4	Skruv M8x16 mm:	2 st.	
Del 5	Packningssnöre:	1 st.	
Del 6	Lock för friskluft:	1 st.	

Montering (bild 1)

(kan inte monteras efter inmurning).

Vid riktigt monterad friskluftsanslutning (åtdragna slangklämmor och korrekt placerade flexislangar) får kaminen alltid erforderlig mängd förbränningsluft.

Undvik skarpa vinklar på flexislangarna.

De får inte belastas så att de kläms flata.

- Skruva loss skärmlådan under förbränningskammaren (bild 5A). Slå ut utslagsöppningen på skärmlådan, se bild 2.
- Lägg packningssnöret (del 5) i spåret på locket (del 6). (Det finns lim på undersidan av packningssnöret så att det ska ligga stadigt.)
- Skruva fast locket för friskluft (del 6) med medlevererade skruvar M8x16 mm (del 4) som visas på bild 3. Färdigt resultat: se bild 4.
- Sätt fast skärmlådan igen (bild 5).
- Luftintagen (bild 6, 7 och 8) är placerade ett på var sida bakom fronten och ett i botten av kaminen.
- Fördelardosan (del 3) kan placeras på olika ställen. Beroende på var den placeras måste slangarna dimensioneras därefter.
- Sätt slangklämmorna (del 2) på flexislangen (del 1) i luftöppningarna på varje sida (bild 7). Lägg flexislangarna från luftöppningarna i kaminens överkant som visas på bild 7.
- Gör detsamma med slangen från locket för friskluft (bild 8).
- Led flexislangarna till fördelardosan. **Kontrollmät avståndet mellan luftöppningarna och fördelardosan innan flexislangarna kapas.**
- Sätt fast flexislangarna (del 1) i fördelardosan (del 3) med slangklämmorna (del 2). Se exempel på placering av fördelardosan i bild 9.

OBS! Om en asklösning ska användas (tillsatsdel) under förbränningskammaren (bild 10), är det viktigt att beakta längden på flexislangarna och placeringen av fördelardosan. Se separat manual för asklösning (art.nr: 341280).

SUOMI

Raitisilmaliitântä - tuotenro 51012160

Raitisilmaliitântä koostuu seuraavista osista (kuva 1):

Osa 1	Taipuisa raitisilmaletku:	3 kpl	à 1 m
Osa 2	Letkunkiristin:	6 kpl	
Osa 3	Jakorasia:	1 kpl	
Osa 4	Ruuvi M8 x 16 mm:	2 kpl	
Osa 5	Tiivistenuha:	1 kpl	
Osa 6	Raitisilmaliitännän kansi:	1 kpl	

Asennus (kuva 1)

(Ei voida asentaa enää, kun takka on muurattu).

Kun raitisilmaliitântä on tehty kunnolla (letkunkiristimet on kirstetty kunnolla ja letkut on sijoitettu oikein), tulisija saa aina kunnolliseen palamiseen tarvittavan ilman.

Katso, ettei letkuihin jää taitoksia.

Letkut eivät saa joutua puristuksiin.

- Kierrä irti tulipesän alla oleva suojalevy (kuva 5A). Lyö auki suojalevyssä näkyvä aukko, ks. kuva 2.
- Laita tiivistenuha (osa 5) kannessä olevaan uraan (osa 6). (Tiivistenuhan alapinnassa on liimaa, jotta sen saa kunnolla kiinni.)
- Kierrä kiinni raitisilmaliitännän kansi (osa 6) mukana tulevilla ruuveilla M8 x 16mm (osa 4) kuvan 3 osoittamalla tavalla. Osat paikoillaan: ks. kuva 4.
- Kiinnitä suojalevy takaisin paikalleen (kuva 5).
- Ilmanottoaukoista (kuvat 6, 7 ja 8) kaksi on kummallakin puolella etupuolen takana ja yksi tulipesän pohjassa.
- Jakorasia (osa 3) voidaan sijoittaa useampaan eri kohtaan. Letkut on mitoitettava asennuspaikan mukaisesti.
- Kiinnitä taipuisa letku (osa 1) letkunkiristimellä (osa 2) kummallakin puolella olevaan ilma-aukkoon (kuva 7). Sijoita taipuisat letkut tulisijan yläosassa kuvan 7 mukaisesti.
- Tee samoin raitisilmaliitännän kannen letkulle (kuva 8).
- Vedä taipuisat letkut jakorasiaan. **Älä leikkaa letkuja poikki ennen kuin olet mitannut oikeat etäisyydet ilma-aukoista jakorasiaan.**
- Kiinnitä taipuisat letkut (osa 1) jakorasiaan (osa 3) letkunkiristimillä (osa 2). Katso esimerkkiä jakorasian sijoittamisesta kuvassa 9.

Huom.! Jos tulisijassa on tarkoitus käyttää tuhkalaatikkaa (lisävaruste) tulipesän alla (kuva 10), on huomioitava erityisesti taipuisien letkujen pituudet ja jakorasian paikka. Ks. tuhkalaatikon asennusohjetta (tuotenro: 341280).

ENGLISH

External air supply - cat. no. 51012160

The external air supply comprises the following components (fig. 1):

Part 1 Flexi-hose, external air:	qty. 3	1 m each
Part 2 Hose clip:	qty. 6	
Part 3 Distribution box:	qty. 1	
Part 4 Screw M8 x 16 mm:	qty. 2	
Part 5 Gasket rope:	qty. 1	
Part 6 Air cover:	qty. 1	

Installation (fig. 1)

(Cannot be installed after the brickwork is completed).

When the external air supply is correctly installed (tighten all hose clips and ensure that the flexi-hoses are correctly located), the stove will always receive the air that is required to achieve correct combustion.

Avoid tight bends in the flexi-hoses.

They must not be loaded in such a way that they are pinched flat.

- Unscrew the heat shield under the burn chamber (fig. 5A). Remove the knockout on the heat shield, see fig. 2.
- Place the gasket rope (part 5) in the slot on the cover (part 6). (There is adhesive on the underside of the gasket rope to ensure that it remains in place.)
- Screw the air cover (part 6) into position with the screws supplied M8 x 16 mm (part 4) as shown in fig. 3. Finished result: see fig. 4.
- Secure the heat shield again (fig. 5).
- The air inlets (fig. 6, 7 and 8) are located one on either side of the front and one in the bottom of the burn chamber.
- The distribution box (part 3) can be in several locations. The hoses must be measured out, depending on where it is located.
- Secure with the hose clips (part 2) on the flexi-hose (part 1) on either side of the air openings (fig. 7). Route the flexi-hoses from the air openings at the top of the stove as shown in fig. 7.
- Repeat this procedure with the hose from the air cover (fig 8).
- Route the flexi-hoses to the distribution box. **Do not cut off the flexi-hoses before measuring out the distance between the air openings and the distribution box.**
- Secure the flexi-hoses (part 1) to the distribution box (part 3) with the hose clips (part 2). See an example of the location of the distribution box in fig. 9.

NB! If an ash collection system is to be used (optional extra) under the burn chamber (fig. 10), it is important to take the length of the flexi-hoses and the location of the distribution box into consideration. See separate manual for ash collection system (cat. no.: 341280).

FRANCAIS

Unité d'alimentation en air frais - no de cat. 51012160

L'unité d'alimentation en air frais comprend les composants suivants (fig. 1) :

Pièce 1 Tuyau flexible, air frais :	qté. 3	1 m chacun
Pièce 2 Collier de serrage :	qté. 6	
Pièce 3 Boîtier répartiteur :	qté. 1	
Pièce 4 Vis M8 x 16 mm :	qté. 2	
Pièce 5 Joint corde :	qté. 1	
Pièce 6 Couvercle :	qté. 1	

Installation (fig. 1)

(Ne peut pas être installé une fois le briquetage effectué).

Lorsque l'unité d'alimentation en air frais a été correctement installée (tous les colliers de serrage sont serrés et les tuyaux flexibles sont correctement positionnés), le poêle recevra toujours la quantité d'air requise pour obtenir une combustion correcte.

Évitez de former des angles trop serrés avec les tuyaux flexibles. Vérifiez qu'ils ne risquent pas d'être écrasés.

- Dévissez l'écran thermique placé sous la chambre à combustion (fig. 5A). Déposez la plaque défonçable sur l'écran thermique, voir la fig. 2.
- Insérez la corde joint (pièce 5) dans la rainure du couvercle (pièce 6). (Le bord inférieur de la cordon joint est recouvert d'adhésif de manière à assurer qu'il demeure en place.)
- Vissez le couvercle (pièce 6) en position avec les vis fournies M8 x 16 mm (pièce 4) comme illustré sur la fig. 3. Résultat obtenu : voir la fig. 4.
- Remontez l'écran thermique (fig. 5).
- Les prises d'air (fig. 6, 7 et 8) se trouvent de chaque côté de la face avant et sur le fond de la chambre de combustion.
- Le boîtier répartiteur (pièce 3) peut se monter à avoir plusieurs endroits. Mesurez la longueur de tuyau flexible adéquate, en fonction de l'emplacement du boîtier.
- Serrez les colliers (pièce 2) sur le tuyau flexible (pièce 1) de chaque côté des prises d'air (fig. 7). Acheminez les tuyaux flexibles jusqu'aux prises d'air placées sur le haut du poêle, comme illustré dans la fig. 7.
- Répétez cette procédure avec le tuyau venant du couvercle (fig 8).
- Acheminez les tuyaux flexibles jusqu'au boîtier répartiteur. **Ne coupez pas les tuyaux flexibles avant d'avoir mesuré la distance entre les prises d'air et le boîtier répartiteur.**
- Fixez les tuyaux (pièce 1) au boîtier répartiteur (pièce 3) à l'aide des colliers de serrage (pièce 2). Un exemple d'emplacement du boîtier répartiteur est présenté dans la fig. 9.

N.B : Si un système de collecte des cendres est monté (proposé en option) sous la chambre de combustion (fig. 10), il est essentiel de prendre en considération la longueur des tuyaux flexibles et l'emplacement du boîtier répartiteur. Vous reporter au manuel du système de collecte des cendres (n° de cat. : 341280)

Suministro de aire externo, cat. n.º 51012160

El suministro de aire externo incluye los siguientes componentes (fig. 1):

Pieza 1 Manguera flexible, aire externo:	Cant. 3	1 m cada una
Pieza 2 Abrazadera:	Cant. 6	
Pieza 3 Caja de distribución:	Cant. 1	
Pieza 4 Tornillo M8 x 16 mm:	Cant. 2	
Pieza 5 Cordón de junta:	Cant. 1	
Pieza 6 Tapa de aire:	Cant. 1	

Instalación (fig. 1)

(No puede instalarse después de finalizar la albañilería).

Cuando el suministro de aire externo esté instalado satisfactoriamente (apriete todas las abrazaderas y compruebe que las mangueras flexibles estén bien colocadas), la estufa recibirá siempre el aire necesario para garantizar una combustión correcta.

**Evite dobleces pronunciados en las mangueras flexibles.
No debe colocarse peso sobre ellas hasta quedar aplastadas.**

- Desatornille el escudo térmico bajo la cámara de combustión (fig. 5A). Retire el expulsor del escudo térmico, vea la fig. 2.
- Coloque el cordón de junta (pieza 5) en la ranura de la tapa (pieza 6). (Hay un adhesivo en la cara inferior del cordón de junta para garantizar que quede bien sujeto).
- Atornille la tapa de aire (pieza 6) en su sitio con los tornillos incluidos M8 x 16 mm (pieza 4) como muestra la fig. 3. Resultado terminado: vea la fig. 4.
- Monte de nuevo el escudo térmico (fig. 5).
- Las tomas de aire (fig. 6, 7 y 8) están situadas una a cada lado del frontal y una en la base de la cámara de combustión.
- La caja de distribución (pieza 3) puede estar en distintos lugares. Deben medirse las mangueras en función de dónde esté situada.
- Sujete mediante las abrazaderas (pieza 2) la manguera flexible (pieza 1) a cada lado de las tomas de aire (fig. 7). Dirija las mangueras flexibles desde las tomas de aire en la parte superior de la estufa, como muestra la fig. 7.
- Repita el procedimiento con la manguera de la tapa de aire (fig. 8).
- Dirija las mangueras flexibles hasta la caja de distribución. **No corte las mangueras flexibles antes de medir la distancia entre las tomas de aire y la caja de distribución.**
- Sujete las mangueras flexibles (pieza 1) a la caja de distribución (pieza 3) mediante las abrazaderas (pieza 2). Vea un ejemplo de la ubicación de la caja de distribución en la fig. 9.

¡Atención! Si se utiliza un dispositivo de recogida de cenizas (extra opcional) bajo la cámara de combustión (fig. 10), es importante tener en cuenta la longitud de las mangueras flexibles y la ubicación de la caja de distribución. Consulte el manual del sistema de recogida de cenizas (cat. n.º: 341280)

Alimentazione dell'aria esterna – n. cat. 51012160

L'alimentazione dell'aria esterna include i seguenti componenti (fig. 1):

Parte 1 Tubo flessibile, aria esterna:	qtà. 3	1 m ognuno
Parte 2 Fascetta stringitubo:	qtà. 6	
Parte 3 Scatola di distribuzione:	qtà. 1	
Parte 4 Vite M8 x 16 mm:	qtà. 2	
Parte 5 Guarnizione a filo:	qtà. 1	
Parte 6 Protezione dell'aria:	qtà. 1	

Installazione (fig. 1)

(Dopo aver completato la muratura non è possibile effettuare l'installazione).

Una volta installata correttamente l'alimentazione dell'aria esterna (con tutte le fascette stringitubo serrate e i tubi flessibili posizionati correttamente), la stufa riceverà sempre l'aria necessaria per ottenere la giusta combustione.

**Evitare l'insorgere di pieghe profonde nei tubi flessibili.
Il caricamento deve avvenire in modo tale da non pizzicare i tubi.**

- Svitare lo scudo termico sotto la camera di combustione (fig. 5A). Rimuovere l'estrattore sullo scudo termico, vedere fig. 2.
- Posizionare la guarnizione a filo (parte 5) nell'alloggiamento posto sulla protezione (parte 6). (Il lato inferiore della guarnizione a filo presenta dell'adesivo per garantirne un posizionamento stabile.)
- Avvitare la protezione dell'aria (parte 6) in posizione con le viti fornite M8 x 16 mm (parte 4) come mostrato in fig. 3. Risultato finale: vedere fig. 4.
- Fissare nuovamente lo scudo termico (fig. 5).
- Le prese d'aria (fig. 6, 7 e 8) sono posizionate una su ogni lato della parte anteriore e una sulla parte posteriore della camera di combustione.
- La scatola di distribuzione (parte 3) può trovarsi in varie posizioni. I tubi devono essere misurati tenendone presente la posizione.
- Fissare la scatola di distribuzione con le fascette stringitubo (parte 2) al tubo flessibile (parte 1) su uno dei due lati delle prese d'aria (fig. 7). Collegare i tubi flessibili partendo dalle prese d'aria nella parte superiore della stufa, come mostrato in fig. 7.
- Ripetere la procedura con il tubo proveniente dalla protezione dell'aria (fig. 8).
- Collegare quindi i tubi flessibili alla scatola di distribuzione. **Non tagliare i tubi flessibili prima di aver misurato la distanza tra le prese d'aria e la scatola di distribuzione.**
- Fissare i tubi flessibili (parte 1) alla scatola di distribuzione (parte 3) con le fascette stringitubo (parte 2). Per un esempio della posizione della scatola di distribuzione si veda la fig. 9.

Nota: se si utilizza un sistema di raccolta della cenere (accessorio opzionale) sotto la camera di combustione (fig. 10), è importante prendere in considerazione la lunghezza dei tubi flessibili e la posizione della scatola di distribuzione. Si veda il manuale separato per il sistema di raccolta della cenere (n. cat.: 341280).

DEUTSCH

Außenluftzufuhr - Kat.Nr. 51012160

Die Außenluftzufuhr umfasst folgende Komponenten (Abb. 1):

1	Flexibler Schlauch, Außenluft:	Anz. 3	je 1 m
2	Schlauchklemme:	Anz. 6	
3	Verteiler:	Anz. 1	
4	Schraube M8 x 16 mm:	Anz. 2	
5	Dichtungsseil:	Anz. 1	
6	Luftabdeckung:	Anz. 1	

Installation (Abb. 1)

(Nach Fertigstellung der Maurerarbeiten ist eine Installation nicht mehr möglich.)

Bei korrekter Installation der Außenluftzufuhr (alle Schlauchklemmen festziehen und sicherstellen, dass die flexiblen Schläuche korrekt verlegt sind) wird dem Ofen stets die erforderliche Luftmenge für eine optimale Verbrennung zugeführt.

**Vermeiden Sie Knicke in den flexiblen Schläuchen.
Die Schläuche dürfen nicht zusammengepresst werden.**

- Lösen Sie die Hitzeschutzplatte unter der Brennkammer (Abb. 5A). Entfernen Sie die Aussparung an der Hitzeschutzplatte, siehe Abb. 2.
- Legen Sie das Dichtungsseil (5) in die Vertiefung in der Abdeckung (6). (Es befindet sich Klebstoff an der Unterseite des Dichtungsseils, damit das Seil nicht verrutschen kann.)
- Befestigen Sie die Luftabdeckung (6) mit den beiliegenden Schrauben M8 x 16 mm (4), siehe Abb. 3. Das Ergebnis wird auf Abb. 4 dargestellt.
- Bringen Sie Hitzeschutzplatte wieder an (Abb. 5).
- Die Lufteinlässe (Abb. 6, 7 und 8) befinden sich jeweils vorn links und rechts sowie an der Unterseite der Brennkammer.
- Für den Verteiler (3) sind mehrere Positionen möglich. Messen Sie die Schläuche je nach Verteilerposition korrekt ab.
- Befestigen Sie Schlauchklemmen (2) am flexiblen Schlauch (1) auf beiden Seiten der Luftöffnungen (Abb. 7). Führen Sie die flexiblen Schläuche von den oberen Luftöffnungen zum Ofen, siehe Abb. 7.
- Wiederholen Sie diesen Vorgang mit dem Schlauch von der Luftabdeckung (Abb. 8).
- Führen Sie die flexiblen Schläuche zum Verteiler. **Kürzen Sie die flexiblen Schläuche erst, wenn Sie die Länge zwischen den Luftöffnungen und dem Verteiler gemessen haben.**
- Befestigen Sie die flexiblen Schläuche (1) am Verteiler (3) mithilfe der Schlauchklemmen (2). Abb. 9 enthält ein Beispiel für die Positionierung des Verteilers.

Hinweis: Wenn ein System zur Ascheentsorgung (optional) unter der Brennkammer (Abb. 10) genutzt wird, muss die Länge der flexiblen Schläuche und die Position des Verteilers berücksichtigt werden. Siehe separates Handbuch für das System zur Ascheentsorgung (Kat.nr.: 341280).

NEDERLANDS

Externe luchttoevoer – cat.nr. 51012160

De externe luchttoevoer bestaat uit de volgende onderdelen (fig. 1):

Deel 1 Flexi-slang, externe lucht:	aantal 3	elk 1 m
Deel 2 Slangklem:	aantal 6	
Deel 3 Verdeelkast:	aantal 1	
Deel 4 Schroef M8 x 16 mm:	aantal 2	
Deel 5 Afdichtingskoord:	aantal 1	
Deel 6 Luchtdeksel:	aantal 1	

Installatie (fig. 1)

(Kan niet worden geïnstalleerd nadat het metselwerk is voltooid). Wanneer de externe luchttoevoer juist is geïnstalleerd (d.w.z. alle slangklemmen zijn vastgeklemd en de flexi-slangen zijn juist geplaatst), krijgt de kachel altijd de lucht die nodig is voor een correcte verbranding.

**Zorg ervoor dat er geen knikken in de flexi-slangen zitten.
De slangen moeten dusdanig worden geplaatst dat ze niet worden platgedrukt.**

- Schroef het hitteschild onder de verbrandingskamer los (fig. 5A). Verwijder de uitwerper van het hitteschild (zie fig. 2).
- Plaats het afdichtingskoord (deel 5) in de sleuf van het deksel (deel 6). (Er zit lijm aan de onderkant van het afdichtingskoord zodat deze op zijn plek blijft.)
- Schroef het luchtdeksel (deel 6) op zijn plek met de bijgeleverde schroeven M8 x 16 mm (deel 4) zoals in fig. 3. Eindresultaat: zie fig. 4.
- Plaats het hitteschild terug (fig. 5).
- De luchtinlaten (fig. 6, 7 en 8) zijn als volgt geplaatst: één aan elke zijde van de voorkant en één op de bodem van de verbrandingskamer.
- De verdeelkast (deel 3) kan op meerdere plekken worden geplaatst. De lengte van de slangen dient te worden afgemeten en is afhankelijk van de plek van de verdeelkast.
- Bevestig het geheel met de slangklemmen (deel 2) op de flexi-slang (deel 1) aan beide zijden van de luchtopeningen (fig. 7). Leid de flexi-slang van de luchtopeningen aan de bovenkant van de kachel (zie fig. 7).
- Herhaal deze procedure met de slang van het luchtdeksel (fig. 8).
- Leid de flexi-slangen naar de verdeelkast. **Snijd de flexi-slangen niet door voordat u de afstand tussen de luchtopeningen en de verdeelkast hebt opgemeten.**
- Bevestig de flexi-slangen (deel 1) op de verdeelkast (deel 3) met de slangklemmen (deel 2). Zie een voorbeeld van de locatie van de verdeelkast in fig. 9.

NB! Indien er een asopvangsysteem wordt gebruikt (optioneel) onder de verbrandingskamer (fig. 10), is het belangrijk dat u rekening houdt met de lengte van de flexi-slangen en de locatie van de verdeelkast. Zie de aparte handleiding voor het asopvangsysteem (cat.nr.: 341280).

FIGURES/PICTURES

Fig. 1

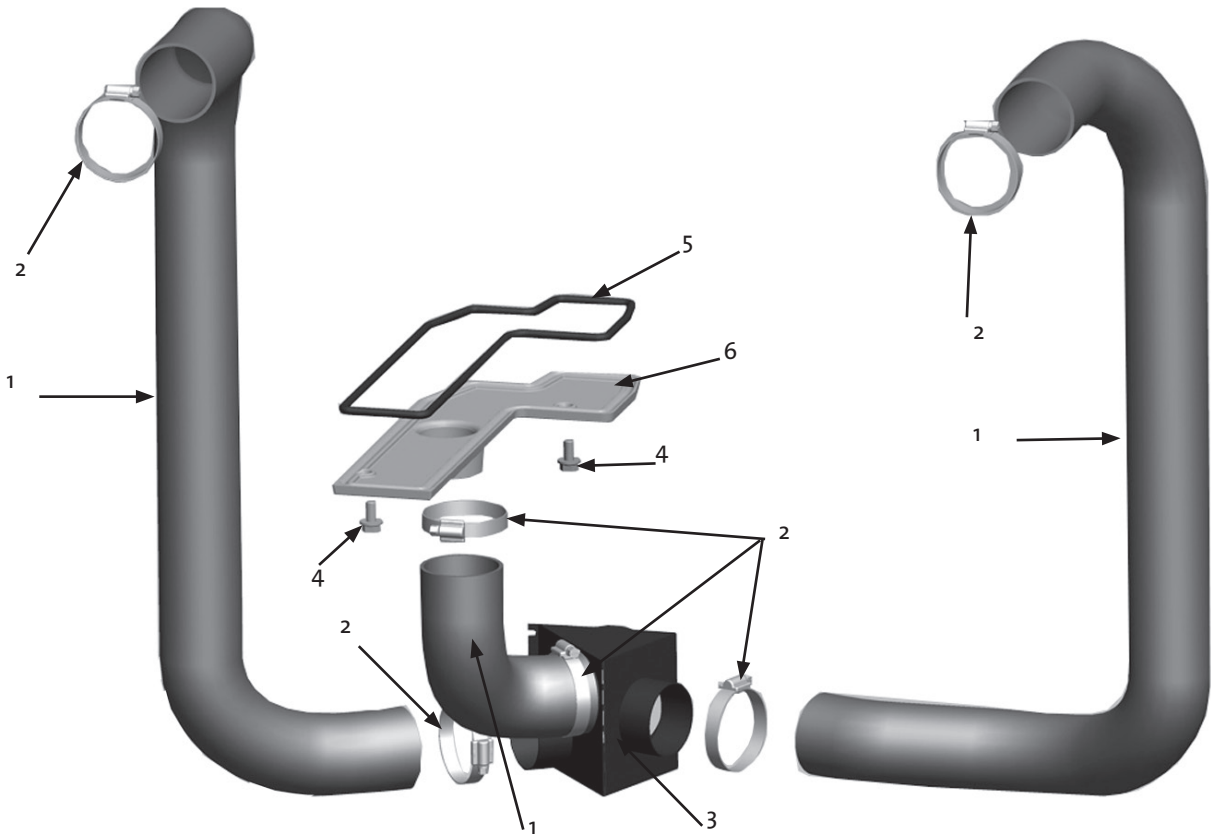


Fig. 2

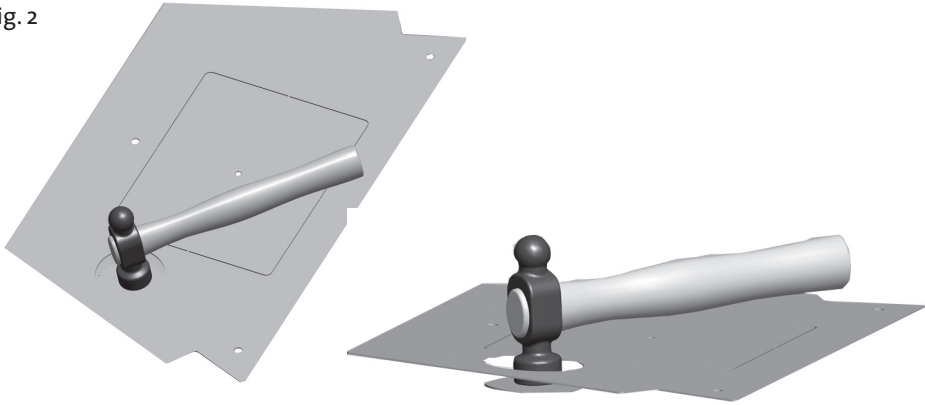


Fig. 3

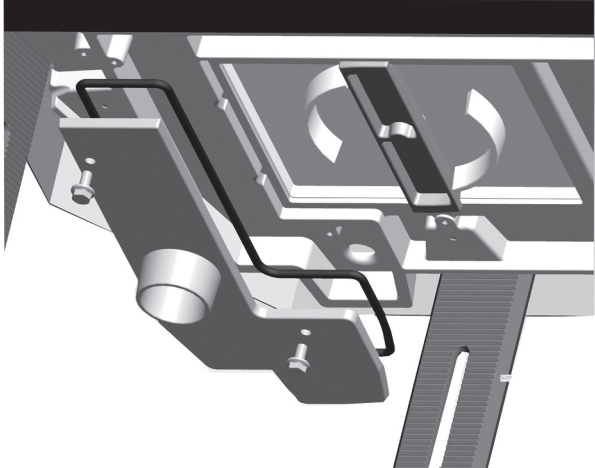


Fig. 4

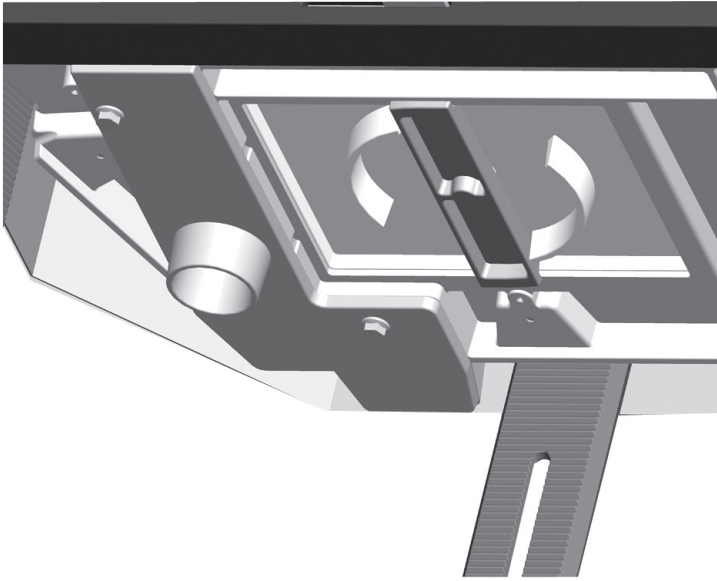


Fig. 5

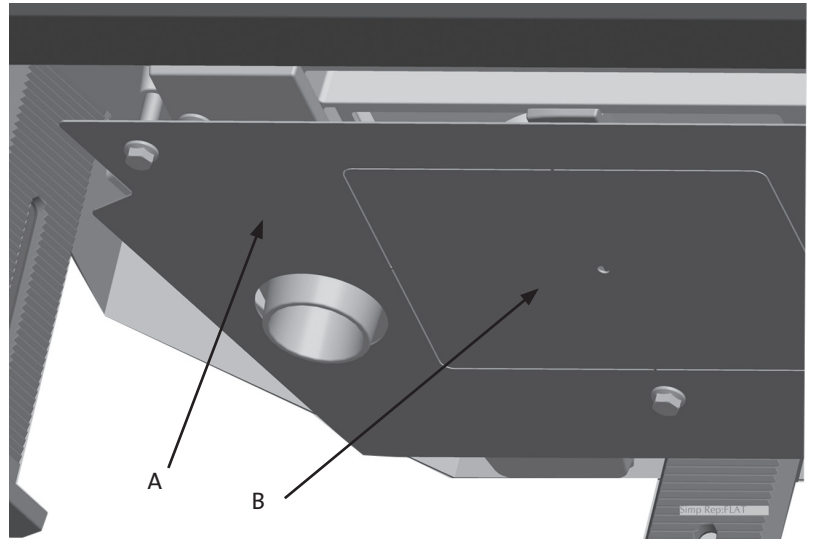


Fig. 6

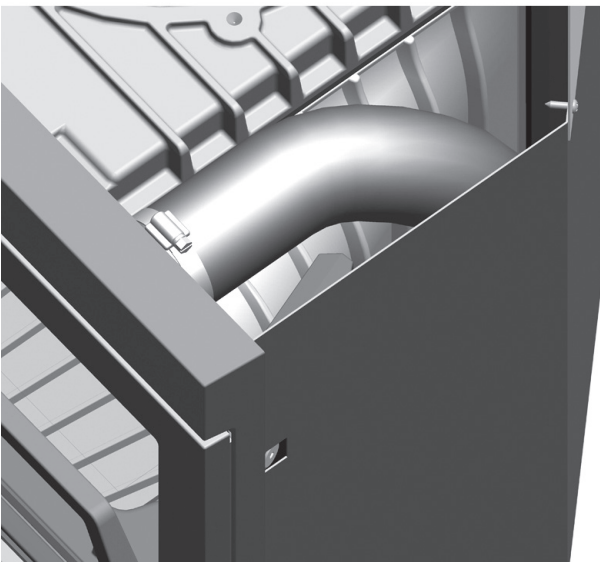


Fig.7

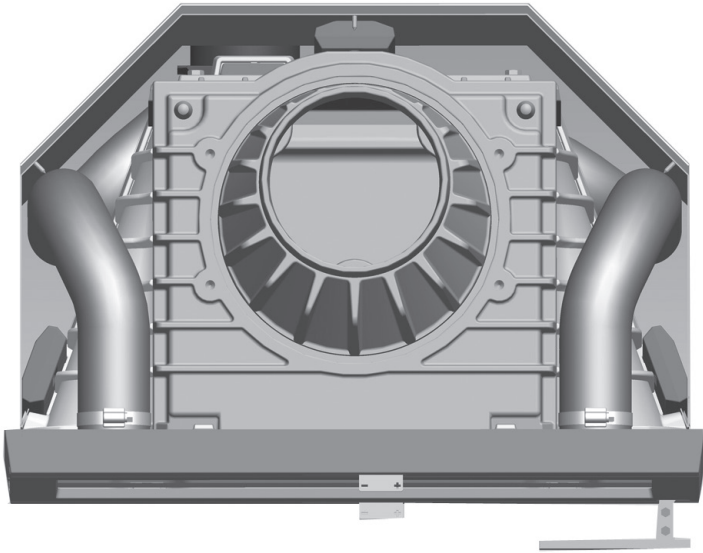


Fig. 8

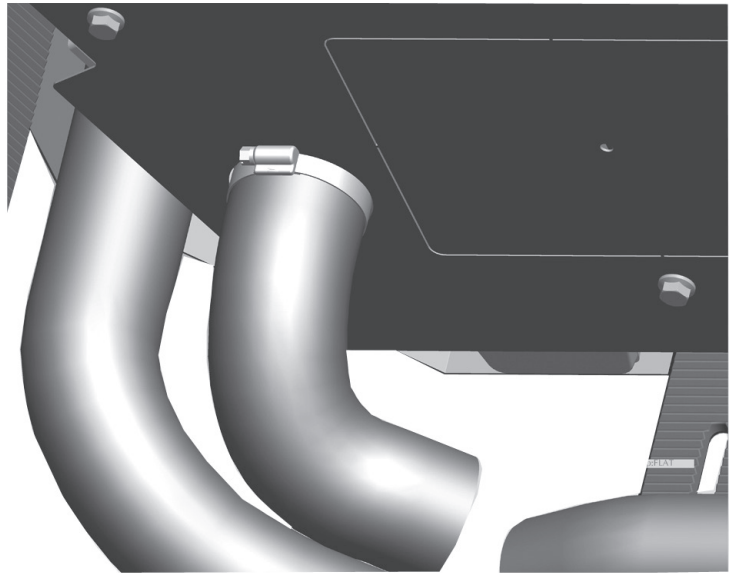


Fig.9

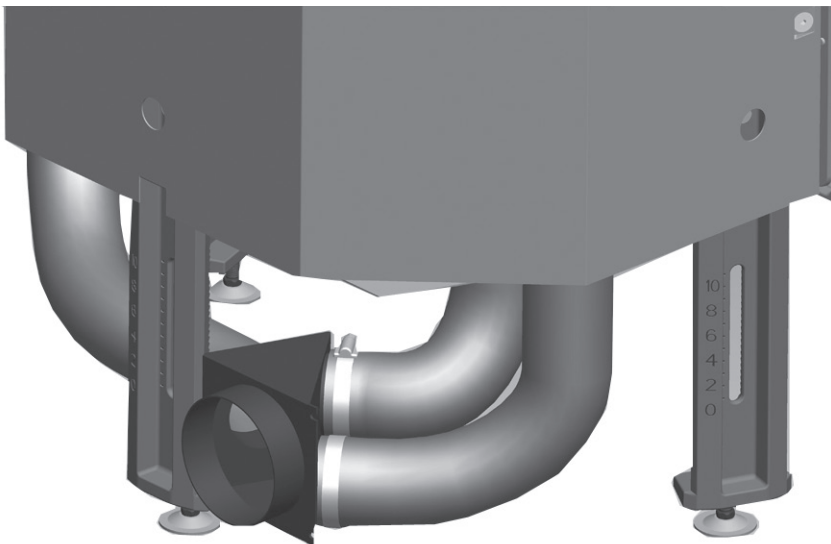
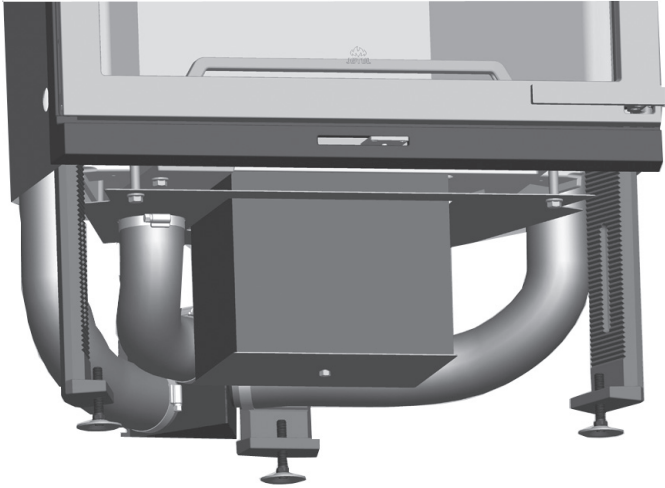


Fig. 10



Cat. no. 10026185
Draw. no. 4-4731-P01
Jøtul AS, Nov. 2012

Jøtul arbeider kontinuerlig for om mulig å forbedre sine produkter, og vi forbeholder oss rett til å endre spesifikasjoner, farger og utstyr uten nærmere kunngjøring.

Jøtul bemüht sich ständig um die Verbesserung seiner Produkte, deshalb können Spezifikationen, Farben und Zubehör von den Abbildungen und den Beschreibungen in der Broschüre abweichen.

Jøtul pursue a policy of constant product development. Products supplied may therefore differ in specification, colour and type of accessories from those illustrated and described in the brochure.

Jøtul vise sans cesse à améliorer ses produits. C'est pourquoi, il se réserve le droit de modifier les spécifications, couleurs et équipements sans avis préalable.

Kvalitet

Jøtul ASA arbeider etter et kvalitetssikringssystem basert på NS-EN ISO 9001 for utvikling, produksjon og salg av ildsteder. Vår kvalitetspolitikk skal gi kundene den trygghet og kvalitetsopplevelse som Jøtul har stått for siden bedriftens historie startet i 1853.

Qualität

Jøtul ASA hat ein Qualitätssicherungssystem, das sich bei Entwicklung, Produktion und Verkauf von Öfen und Kaminen nach NS-EN ISO 9001 richtet. Diese Qualitätspolitik vermittelt unseren Kunden ein Gefühl von Sicherheit und Qualität, für das Jøtul mit seiner langjährigen Erfahrung seit der Firmengründung im Jahre 1853 steht.

Quality

Jøtul ASA has a quality system that conforms to NS-EN ISO 9001 for product development, manufacturing, and distribution of stoves and fireplaces. This policy gives our customers quality and safety piece of mind as a result of Jøtul's vast experience dating back to when the company first started in 1853.

Qualité

Le système de contrôle de la qualité de Jøtul ASA est conforme à la norme NS-EN ISO 9001 relative à la conception, à la fabrication et à la distribution de poêles, foyers et inserts. Cette politique nous permet d'offrir à nos clients une qualité et une sécurité reposant sur la vaste expérience accumulée par Jøtul depuis sa création en 1853.



Jøtul AS,
P.o. box 1411
N-1602 Fredrikstad,
Norge