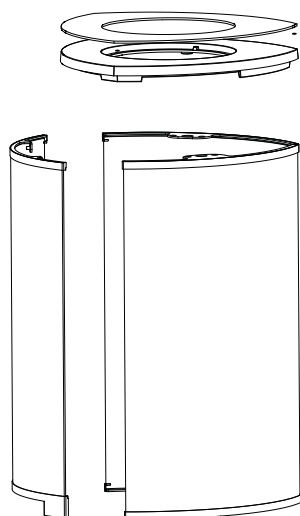


# Jøtul F 361 / F 363 / F 371 / F 373

## Tilleggsutstyr/Optional Equipment

NO/DK	- Installasjonsmanual	2
SE	- Installationsmanual	2
FI	- Asennusohjeet	3
GB	- Installation Instructions	3
FR	- Manuel d' installation	4
ES	- Instrucciones para instalación	4
IT	- Manuale di installazione	5
DE	- Montageanleitung	5
NE	- Installatiehandleiding	6

### Glassdekorsett / Glass decor set



Cat. no. 350993, 350994, 350995, 350996

## NORSK

### Montering av glassdekorsett

**Viktig!** Rengjør innsiden av glasssettet godt før montering. Rengjør også glasssettet etter første gangs fyring med f.eks. rødsprit for å unngå varige flekker. Se forøvrig «8.1 Første gangs opptenning» i generell bruks- og vedlikeholdsmanual.

**Viktig!** Klem til endene på brakettene slik at glassene sitter stødig (**fig. 2 A**).

- Løft av topplaten på produktet.
- Skru ut de to skruene på hver side under produktet med hjelp av en unbrakonøkkel som medfølger glasssettet.

### Montering av glasssettet ved topputtak for røykrør:

Sidebrakettene har to varianter. Øvre brakett som skal monteres på høyre side er lik nedre brakett som monteres på venstre side av produktet, mens øvre brakett på venstre side er lik nedre brakett på høyre side.

1. Monter nedre brakett (**fig. 2 C**) på den ene siden ved å feste med skruer M8x40 mm. Sett sideglasset ned i braketten og monter øvre brakett.
2. Monter deretter nedre brakett på andre siden av produktet. Plasser sideglasset (**fig. 2 D**) i braketten og monter øvre brakett.
3. Legg på topplaten i støpejern (**fig. 1 C**) som medfølger glassdekorsettet.
4. (Med glasssettet følger 8 friksjonsknapper (**fig. 1 D**). De blanke knappene brukes til grått produkt, mens de sorte brukes til sort produkt.) Plasser en friksjonsknapp i hvert hjørne og legg på topplaten i glass (**fig. 1 B**).
5. Vri toppristen (**fig. 3 A**) opp og ut av fordypningene og plasser den slik at den ligger jevnt med topplaten i glass.

### For montering av glassett ved bakuttak for røykrør.

1. Monter nedre brakett med hjelp av skruer M8x40 mm på ene siden. Plasser sideglasset i braketten og fest med hjelp av øvre brakett.
2. Gjenta monteringen på andre siden.
3. Legg på topplaten i støpejern (**fig. 1 C**) som medfølger glassdekorsettet.
4. (Med glasssettet følger 8 friksjonsknapper (**fig. 1 D**). De blanke knappene brukes til grått produkt, mens de sorte brukes til sort produkt.) Plasser en friksjonsknapp i hvert hjørne og legg på topplaten i glass (**fig. 1 B**).
5. Vri toppristen (**fig. 3 A**) opp og ut av fordypningene og plasser den slik at den ligger jevnt med topplaten i glass.

### Montering av frontglass

1. Monter nedre brakett med hjelp av skruene (**fig. 2 B**) ved å feste den på innsiden av døren.
2. Sett frontglasset (**fig. 1 A**) i braketten og fest med hjelp av øvre brakett.
3. Legg på topplaten i støpejern (**fig. 1 C**) som medfølger glassdekorsettet.
4. (Med glasssettet følger 8 friksjonsknapper (**fig. 1 D**). De blanke knappene brukes til grått produkt, mens de sorte brukes til sort produkt.) Plasser en friksjonsknapp i hvert hjørne og legg på topplaten i glass (**fig. 1 B**).
5. Vri toppristen (**fig. 3 A**) opp og ut av fordypningene og plasser den slik at den ligger jevnt med topplaten i glass.

## SVENSKA

### Montering av glasdekorationerna

**Viktigt!** Tvätta insidan av glaset ordentligt innan monteringen. Rengör även glaset efter första eldning med t.ex. rödsprit. Se i övrigt «8.1 Tända första gången» i Allmän användning- och underhållsmanual.

**Viktigt!** Fästa glaset ordentligt genom att justera enderna på sidokramporna (**fig. 2 A**).

1. Lyft av produktens topplatta.
2. Lossa de två skruarna på varje sida under produkten med sexkantsnyckeln som medföljer glasdekoren.

### Montering av glasdekoren för rökrör vid avledning uppåt:

Det finns två versioner av sidokramporna. Den övre krampan som ska monteras på höger sida av produkten liknar den nedre krampan som ska monteras på vänster sida. Den övre krampan på vänster sida liknas däremot den nedre krampan på höger sida.

1. Montera den nedre krampan (**fig. 2 C**) på en av sidorna genom att fästa den med M8x40-skrivar. Placera sidoglasets i krampan och montera den övre krampan.
2. Montera sedan den nedre krampan på andra sidan av produkten. Placera sidoglasets (**fig. 2 D**) i krampan och montera den övre krampan.
3. Sätt på topplattan av gjutjärn (**fig. 1 C**) som ingår i glasdekorationerna.
4. (Åtta friktionsknappar (**fig. 1 D**) ingår i glasdekoren. De blanka knapparna används för gråa produkter och de svarta knapparna används för svarta produkter.) Placera en friktionsknapp i varje hörn och sätt topplattan av glas (**fig. 1 B**).
5. Frigör toppgallret (**fig. 3 A**) från spåren och placera det så att det ligger jämnt med topplattan av glas.

### Montering av glasdekoren för rökrör vid avledning bakåt.

1. Montera den nedre krampan med M8x40-skrivar på varje sida. Placera sidoglasets i krampan och sätt fast det med den övre krampan.
2. Gör samma sak på andra sidan.
3. Sätt på topplattan av gjutjärn (**fig. 1 C**) som ingår i glasdekorationerna.
4. (Åtta friktionsknappar (**fig. 1 D**) ingår i glasdekoren. De blanka knapparna används för gråa produkter och de svarta knapparna används för svarta produkter.) Placera en friktionsknapp i varje hörn och sätt topplattan av glas (**fig. 1 B**).
5. Frigör toppgallret (**fig. 3 A**) från spåren och placera det så att det ligger jämnt med topplattan av glas.

### Montering av frontglaset

1. Montera den nedre krampan med skruarna (**fig. 2 B**) genom att fästa den på undersidan av dörren.
2. Placera frontglaset (**fig. 1 A**) i krampan och sätt fast det med den övre krampan.
3. Sätt på topplattan av gjutjärn (**fig. 1 C**) som ingår i glasdekorationerna.
4. (Åtta friktionsknappar (**fig. 1 D**) ingår i glasdekoren. De blanka knapparna används för gråa produkter och de svarta knapparna används för svarta produkter.) Placera en friktionsknapp i varje hörn och sätt topplattan av glas (**fig. 1 B**).
5. Frigör toppgallret (**fig. 3 A**) från spåren och placera det så att det ligger jämnt med topplattan av glas.

## SUOMI

### Lasisarjan asennus

**HUOM.!** Puhdista lasien sisäpinnat huolellisesti ennen asennusta. Puhdista myös lasit esim. spriillä ensimmäisen lämmityskerran jälkeen, jotta niihin ei jäisi pysyviä tahroja. Katso myös ohjeita yleisten käyttöohjeiden kohdasta «8.1 Sytyttäminen ensimmäisen kerran».

**HUOM.!** Purista kiinnikkeiden päitä niin, että lasi kiinnittyy tukevasti (kuva 2 A).

1. Nosta pois tulisijan päällyslevy.
2. Irrota tulisijan alla kummallakin puolella olevat kaksi ruuvia lasisarjan mukana tulevalle työkalulla.

### Lasisarjan asennus tulisijaan, jossa savuputki vedetään ylhäältä:

Sivukiinnikkeitä on kahdenlaisia. Oikean puolen yläkiinnike on samanlainen kuin vasemman puolen alakiinnike, kun taas vasemman puolen yläkiinnike on samanlainen kuin oikean puolen alakiinnike.

1. Kiinnitä alakiinnike toiselle sivulle M8x40 mm:n ruuveilla. Aseta sivulasi kiinnikkeeseen ja kiinnitä yläkiinnike.
2. Asenna sitten alakiinnike toiselle puolelle. Laita sivulasi kiinnikkeeseen (kuva 2 D) ja kiinnitä yläkiinnike.
3. Laita päälle lasisarjan mukana tuleva valurautainen päällyslevy. (Kuva 1 C)
4. (Lasisarjan mukana toimitetaan 8 kitkapalaa (kuva 1 D). Kiiltävät kitkapalat kuuluvat harmaaseen tulisijaan ja mustat mustaan tulisijaan.) Laita yksi kitkapala jokaiseen kulmaan ja laita päälle lasinen päällyslevy (kuva 1 B).
5. Käännä yläritilää ylös ja ulospäin syvennyksistä ja asettele se niin, että se on tasoissa lasisen päällysvyn kanssa. (Kuva 3 A)

### Lasisarjan asennus tulisijaan, jossa savuputki vedetään takaa:

1. Kiinnitä alakiinnike toiselle sivulle M8x40 mm:n ruuveilla. Laita sivulasi kiinnikkeeseen ja kiinnitä se yläkiinnikkeellä.
2. Tee samoin toiselle puoliskolle.
3. Laita päälle lasisarjan mukana tuleva valurautainen päällyslevy. (Kuva 1 C)
4. (Lasisarjan mukana toimitetaan 8 kitkapalaa (kuva 1 D). Kiiltävät kitkapalat kuuluvat harmaaseen tulisijaan ja mustat mustaan tulisijaan.) Laita yksi kitkapala jokaiseen kulmaan ja laita päälle lasinen päällyslevy (kuva 1 B).
5. Käännä yläritilää ylös (kuva 3 A) ja ulospäin syvennyksistä ja asettele se niin, että se on tasoissa lasisen päällysvyn kanssa.

### Etulasin asentaminen

1. Kiinnitä alakiinnike ruuveilla (kuva 2 B) luukun sisäpuolelle.
2. Laita etulasi kiinnikkeeseen ja kiinnitä se yläkiinnikkeellä.
3. Laita päälle lasisarjan mukana tuleva valurautainen päällyslevy.
4. (Lasisarjan mukana toimitetaan 8 kitkapalaa (kuva 1 D). Kiiltävät kitkapalat kuuluvat harmaaseen tulisijaan ja mustat mustaan tulisijaan.) Laita yksi kitkapala jokaiseen kulmaan ja laita päälle lasinen päällyslevy (kuva 1 B).
5. Käännä yläritilää ylös ja ulospäin syvennyksistä ja asettele se niin, että se on tasoissa lasisen päällysvyn kanssa. (Kuva 3 A)

## ENGLISH

### Mounting of the glass decor set

**Important!** Clean the inside of the glass before installation. To avoid permanent stains the glass decor set should even be cleaned with red spirit or similar after first time usage. See also Manual on general use and maintenance in point «8.1 Initial lighting».

**N.B!** Clamp the ends of the brackets so the glass is secure (fig. 2 A).

1. Lift off the top plate of the product.
2. Unscrew the two screws on each side under the product with the Allen wrench included in the glass set.

### Mounting of the glass set on top outlet for flue pipe:

There are two versions of the side brackets. The upper bracket which is to be mounted on the right side is similar to the lower bracket which is to be mounted on the left side of the product, while the upper bracket on the left side is similar to the lower bracket on the right side.

1. Mount the lower bracket (fig. 2 C) on one of the sides by fastening it with M8x40 mm screws. Place the side glass in the bracket and mount the upper bracket.
2. Then mount the lower bracket on the other side of the product. Place the side glass (fig. 2 D) in the bracket and mount the upper bracket.
3. Put on the top plate of cast iron (fig. 1 C) which is included in the glass decor set.
4. (Included in the glass set are 8 friction buttons (fig. 1 D). The shiny buttons are used for grey products, while the black buttons are used for black products). Place a friction button at each corner and place the glass top plate on top (fig. 1 B).
5. Release the top grate up and out of the grooves and place it so that it lies evenly with the glass top plate.

### Mounting of the glass set for rear outlet for flue pipe.

1. Mount the lower bracket with the aid of the M8x40 mm screws on one side. Place the side glass in the bracket and fasten with the help of the upper bracket.
2. Repeat mounting on the other side.
3. Put on the top plate of cast iron which is included in the glass decor set.
4. (Included in the glass set are 8 friction buttons. The shiny buttons are used for grey products, while the black buttons are used for black products). Place a friction button at each corner and place the glass top plate on top (fig. 1 B).
5. Release the top grate up and out of the grooves and place it so that it lies evenly with the glass top plate.

### Mounting the front glass

1. Mount the lower bracket with the screws by fastening it on the underside of the door.
2. Place the front glass in the bracket and fasten with the help of the upper bracket.
3. Put on the top plate of cast iron which is included in the glass decor set.
4. (Included in the glass set are 8 friction buttons. The shiny buttons are used for grey products, while the black buttons are used for black products). Place a friction button at each corner and place the glass top plate on top (fig. 1 B).
5. Release the top grate (fig. 3 A) up and out of the grooves and place it so that it lies evenly with the glass top plate.

## FRANCAIS

### Montage du set décor verre

**Remarque :** Nettoyez l'intérieur de la vitre avant l'installation.

**Remarque :** Il est important de nettoyer les décors de vitres avec du white spirit ou de l'alcool dès après les premier allumage pour éviter l'apparition de taches définitives.

**Remarque :** Attachez les extrémités des supports pour maintenir la vitre en place (**fig. 2 A**).

1. Soulevez le couvercle de l'appareil.
2. Dévissez les deux vis de chaque côté sous l'appareil à l'aide de la clé hexagonale fournie dans le set.

### Montage du set décor verre sur la sortie supérieure pour un conduit :

Les supports latéraux existent en deux versions. Le support supérieur destiné à être monté sur le côté droit est similaire au support inférieur destiné à être monté sur le côté gauche de l'appareil, alors que le support inférieur destiné à être monté sur le côté gauche est similaire au support inférieur destiné à être monté sur le côté droit.

1. Fixez le support inférieur sur l'un des côtés avec des vis M8x40 mm. Placez la vitre latérale (**fig. 2 D**) sur le support et fixez le support supérieur.
2. Fixez ensuite le support inférieur sur l'autre côté de l'appareil. Placez la vitre latérale sur le support et fixez le support supérieur.
3. Placez le couvercle en fonte (**fig. 1 C**) livré avec le set décor verre.
4. (8 patins antidérapants (**fig. 1 D**) sont inclus dans le set. Les patins brillants sont destinés aux appareils gris, tandis que les patins noirs sont pour les appareils noirs). Placez un patin à chaque coin et placez la vitre (**fig. 1 B**) sur le couvercle.
5. Soulevez le crible supérieur (**fig. 3 A**), faites-le glisser hors des rainures et placez-le parallèlement au couvercle.

### Montage du set décor verre sur la sortie arrière pour un conduit :

1. Fixez le support inférieur sur l'un des côtés avec des vis M8x40 mm. Placez la vitre latérale sur le support et fixez-la à l'aide du support supérieur.
2. Répétez l'opération sur l'autre côté.
3. Placez le couvercle en fonte (**fig. 1 C**) livré avec le set décor verre.
4. (8 patins antidérapants (**fig. 1 D**) sont inclus dans le set. Les patins brillants sont destinés aux appareils gris, tandis que les patins noirs sont pour les appareils noirs). Placez un patin à chaque coin et placez la vitre (**fig. 1 B**) sur le couvercle.
5. Soulevez le crible supérieur (**fig. 3 A**), faites-le glisser hors des rainures et placez-le parallèlement au couvercle.

### Montage de la vitre avant

1. Fixez le support inférieur sur la face inférieure de la porte avec les vis (**fig. 1 B**).
2. Placez la vitre avant (**fig. 1 A**) sur le support et fixez-la à l'aide du support supérieur.
3. Placez le couvercle en fonte (**fig. 1 C**) livré avec le set décor verre.
4. (8 patins antidérapants (**fig. 1 D**) sont inclus dans le set. Les patins brillants sont destinés aux appareils gris, tandis que les patins noirs sont pour les appareils noirs). Placez un patin à chaque coin et placez la vitre (**fig. 1 B**) sur le couvercle.
5. Soulevez le crible supérieur (**fig. 3 A**), faites-le glisser hors des rainures et placez-le parallèlement au couvercle.

## ESPAÑOL

### Montaje del conjunto decorativo de cristal

**Advertencia:** limpie el interior del cristal antes de la instalación.

**Advertencia:** Para evitar la fijación de manchas permanentes, se recomienda limpiar el set de cristales decorativo después del primer encendido, para ello utilice alcohol o algún limpiacristales no agresivo.

**Advertencia:** Sujete los extremos de los soportes de forma que el cristal quede bien sujeto (**fig. 2 A**).

1. Retire la placa superior del producto.
2. Retire los dos tornillos situados a cada lado de la parte inferior del producto con la llave Allen que se incluye con el conjunto de cristal.

### Montaje del conjunto de cristal en la salida superior del tubo de humos:

Los soportes laterales están disponibles en dos versiones. El soporte superior que se monta en el lado derecho es similar al soporte inferior que se monta en el lado izquierdo del producto, mientras que el soporte superior del lado izquierdo es similar al soporte inferior del lado derecho.

1. Monte el soporte inferior (**fig. 2 C**) en uno de los laterales y fíjelo con tornillos M8 de 40 mm. Coloque el cristal lateral en el soporte y monte el soporte superior.
2. A continuación, monte el soporte inferior en el otro lateral del producto. Coloque el cristal lateral (**fig. 2 D**) en el soporte y monte el soporte superior.
3. Coloque la placa superior de hierro fundido (**fig. 1 C**) que se incluye en el conjunto decorativo de cristal.
4. (El conjunto de cristal incluye 8 botones de fricción (**fig. 1 D**). Los botones brillantes se utilizan con los productos de color gris, mientras que los botones de color negro se utilizan con los productos de color negro.) Coloque un botón de fricción en cada esquina y coloque la placa superior de cristal (**fig. 1 B**).
5. Levante la parrilla superior (**fig. 3 A**) para extraerla de las ranuras y colóquela de modo que quede apoyada uniformemente con la placa superior de cristal.

### Montaje del conjunto de cristal en la salida posterior del tubo de humos:

1. Monte el soporte inferior (**fig. 2 C**) en un lateral con los tornillos M8 de 40 mm. Coloque el cristal lateral en el soporte y fíjelo con la ayuda del soporte superior.
2. Repita el paso en el otro lateral.
3. Coloque la placa superior de hierro fundido (**fig. 1 C**) que se incluye en el conjunto decorativo de cristal.
4. (El conjunto de cristal incluye 8 botones de fricción (**fig. 1 D**). Los botones brillantes se utilizan con los productos de color gris, mientras que los botones de color negro se utilizan con los productos de color negro.) Coloque un botón de fricción en cada esquina y coloque la placa superior de cristal (**fig. 1 B**).
5. Levante la parrilla superior (**fig. 3 A**) para extraerla de las ranuras y colóquela de modo que quede apoyada uniformemente con la placa superior de cristal.

### Montaje del cristal delantero

1. Monte el soporte inferior con los tornillos, fijándolo a la parte inferior de la puerta.
2. Coloque el cristal delantero (**fig. 1 A**) en el soporte y fíjelo con la ayuda del soporte superior.

3. Coloque la placa superior de hierro fundido (**fig. 1 C**) que se incluye en el conjunto decorativo de cristal.
4. *(El conjunto de cristal incluye 8 botones de fricción (fig. 1 D) Los botones brillantes se utilizan con los productos de color gris, mientras que los botones de color negro se utilizan con los productos de color negro.)* Coloque un botón de fricción en cada esquina y coloque la placa superior de cristal (**fig. 1 B**).
5. Levante la parrilla superior (**fig. 3 A**) para extraerla de las ranuras y colóquela de modo que quede apoyada uniformemente con la placa superior sobre el cristal.

## ITALIANO

### Montaggio dell'inserto decorativo in vetro

**Attenzione!** Prima di procedere all'installazione pulire il vetro internamente.

(Anche) dopo il primo utilizzo pulire il set decorativo in vetro con un udoneo pulivetro per evitare così che il set rimanga macchiato in maniera permanente.

**Attenzione!** Stringere le estremità dei supporti in modo da fissare il vetro (**fig. 2 A**).

1. Asportare la piastra superiore del prodotto.
2. Svitare le due viti su ciascun lato sotto il prodotto con la chiave Allen inclusa nell'inserto in vetro.

### Montaggio dell'inserto in vetro sull'uscita superiore per il condotto dei fumi:

Esistono due versioni di staffe laterali. La staffa superiore che deve essere montata sul lato destro è simile alla staffa inferiore da montare sul lato sinistro del prodotto, mentre la staffa superiore sul lato sinistro è simile alla staffa inferiore sul lato destro.

1. Montare la staffa inferiore (**fig. 2 C**) su un lato fissandola con viti M8 x 40 mm. Posizionare il vetro laterale nella staffa e montare la staffa superiore.
2. Quindi montare la staffa inferiore sull'altro lato del prodotto. Posizionare il vetro laterale (**fig. 2 D**) nella staffa e montare la staffa superiore.
3. Applicare la piastra superiore in ghisa (**fig. 1 C**) che è inclusa nell'inserto decorativo in vetro.
4. *(L'inserto in vetro include 8 bottoni ad attrito (fig. 1 D). I bottoni lucenti vengono utilizzati per i prodotti grigi, mentre i bottoni neri vengono utilizzati per i prodotti neri).* Posizionare un bottone ad attrito su ciascun angolo e posizionare la piastra superiore di vetro (**fig. 1 B**).
5. Sbloccare la grata (**fig. 3 A**) ed estrarla dalle scanalature, quindi posizionarla in modo che sia uniforme rispetto alla piastra superiore di vetro.

### Montaggio dell'inserto in vetro sull'uscita posteriore per il condotto dei fumi.

1. Montare la staffa inferiore con l'ausilio delle viti M8 x 40 mm su un lato. Posizionare il vetro laterale nella staffa e fissarlo utilizzando la staffa superiore.
2. Ripetere il montaggio dall'altro lato.
3. Applicare la piastra superiore in ghisa (**fig. 1 C**) che è inclusa nell'inserto decorativo in vetro.
4. *(L'inserto in vetro include 8 bottoni ad attrito (fig. 1 D). I bottoni lucenti vengono utilizzati per i prodotti grigi, mentre i bottoni*

*neri vengono utilizzati per i prodotti neri).* Posizionare un bottone ad attrito su ciascun angolo e posizionare la piastra superiore di vetro (**fig. 1 B**).

5. Sbloccare la grata (**fig. 3 A**) ed estrarla dalle scanalature, quindi posizionarla in modo che sia uniforme rispetto alla piastra superiore di vetro.

## Montaggio del vetro anteriore

1. Montare la staffa inferiore con le viti (**fig. 1 B**) fissandola sul lato inferiore della porta.
2. Posizionare il vetro anteriore (**fig. 1 A**) nella staffa e fissarlo utilizzando la staffa superiore.
3. Applicare la piastra superiore in ghisa (**fig. 1 C**) che è inclusa nell'inserto decorativo in vetro.
4. *(L'inserto in vetro include 8 bottoni ad attrito (fig. 1 D). I bottoni lucenti vengono utilizzati per i prodotti grigi, mentre i bottoni neri vengono utilizzati per i prodotti neri).* Posizionare un bottone ad attrito su ciascun angolo e posizionare la piastra superiore di vetro (**fig. 1 B**).
5. Sbloccare la grata (**fig. 3 A**) ed estrarla dalle scanalature, quindi posizionarla in modo che sia uniforme rispetto alla piastra superiore di vetro.

## DEUTSCH

### Montage des Glasdekor-Sets

**Vorsicht!** Reinigen Sie die Innenseite des Sichtfensters vor der Montage. Nach erstmaligem Gebrauch und danach bei Bedarf ist es wichtig das Glasdekor-Set mit Brennspiritus o.ä. zu reinigen. Damit vermeiden Sie permanente Flecken.

**Vorsicht!** Befestigen Sie die Enden der Halterung, um zu gewährleisten, dass das Sichtfenster sicher sitzt (**Abb. 2 A**).

1. Heben Sie die Deckelplatte vom Ofen ab.
2. Lösen Sie die zwei Schrauben auf jeder Seite unter dem Ofen. Verwenden Sie dazu den Innensechskantschlüssel, der dem Glasdekor-Set beiliegt.

### Montage des Glas-Sets am oberem Auslass für das Abzugsrohr:

Es gibt zwei Arten von Seitenhalterungen. Die obere Halterung für die Montage auf der rechten Seite ist ähnlich der unteren Halterung für die Montage auf der linken Seite des Ofens. Umgekehrt ist die obere Halterung der linken Seite der unteren Halterung auf der rechten Seite ähnlich.

1. Befestigen Sie die untere Halterung (**Abb. 2 C**) auf einer der Seiten mit M8x40 mm-Schrauben. Setzen Sie das Seitenglas (**Abb. 2 D**) in die Halterung ein, und befestigen Sie die obere Halterung.
2. Befestigen Sie dann die untere Halterung auf der anderen Seite des Ofens. Setzen Sie das Seitenglas (**Abb. 2 D**) in die Halterung ein, und befestigen Sie die obere Halterung.
3. Setzen Sie die Deckelplatte aus Gusseisen (**Abb. 1 C**) auf, die im Glasdekor-Set enthalten ist.
4. *(Im Glas-Set sind 8 rutschhemmende Glasauflagen (Abb. 1 D) enthalten. Die glänzenden Glasauflagen werden bei grauen und die schwarzen Glasauflagen bei schwarzen Öfen verwendet).* Positionieren Sie eine Glasauflage in jeder Ecke, und plazieren

Sie die Deckelplatte aus Glas (**Abb. 1 B**).

5. Ziehen Sie das obere Rost (**Abb. 3 A**) nach oben und aus den Führungen heraus, und positionieren Sie es so, dass es gleichförmig auf der Deckelplatte aus Glas aufliegt.

## Montage des Glas-Sets am hinterem Auslass für das Abzugsrohr

1. Befestigen Sie auf einer Seite die untere Halterung (**Abb. 2 C**) mit M8x40 mm-Schrauben. Setzen Sie das Seitenglas (**Abb. 2 D**) in die Halterung ein, und befestigen Sie es mit der oberen Halterung.
2. Verfahren Sie auf der anderen Seite in gleicher Weise.
3. Setzen Sie die Deckelplatte aus Gusseisen (**Abb. 1 C**) auf, die im Glasdekor-Set enthalten ist.
4. *(Im Glas-Set sind 8 rutschhemmende Glasauflagen (**Abb. 1 D**) enthalten. Die glänzenden Glasauflagen werden bei grauen und die schwarzen Glasauflagen bei schwarzen Öfen verwendet).* Positionieren Sie eine Glasauflage in jeder Ecke, und plazieren Sie die Deckelplatte aus Glas (**Abb. 1 B**).
5. Ziehen Sie das obere Rost (**Abb. 3 A**) nach oben und aus den Führungen heraus, und positionieren Sie es so, dass es gleichförmig auf der Deckelplatte aus Glas aufliegt.

## Montage des Frontglases

1. Befestigen Sie die untere Halterung mit den M8x40 mm-Schrauben (**Abb. 1 B**) an der Unterseite der Tür.
2. Setzen Sie das Frontglas (**Abb. 1 A**) in die Halterung ein, und befestigen Sie es mit der oberen Halterung.
3. Setzen Sie die Deckelplatte aus Gusseisen (**Abb. 1 C**) auf, die im Glasdekor-Set enthalten ist.
4. *(Im Glas-Set sind 8 rutschhemmende Glasauflagen (**Abb. 1 D**) enthalten. Die glänzenden Glasauflagen werden bei grauen und die schwarzen Glasauflagen bei schwarzen Öfen verwendet).* Positionieren Sie eine Glasauflage in jeder Ecke, und plazieren Sie die Deckelplatte aus Glas (**Abb. 1 B**).
5. Ziehen Sie das obere Rost (**Abb. 3 A**) nach oben und aus den Führungen heraus, und positionieren Sie es so, dass es gleichförmig auf der Deckelplatte aus Glas aufliegt.

## NEDERLANDS

### De glazen decoratieset monteren

**Waarschuwing:** Maak de binnenzijde van de ruit schoon voordat u met de installatie begint.

Om het glas te beschermen voor inbranden moeten de decoratie sets schoongemaakt worden met spiritus of iets vergelijkbaars na het eerste gebruik.

**Waarschuwing:** Klem de uiteinden van de houders vast, zodat het glas niet beschadigd kan raken (**afb. 2 A**).

1. Verwijder de bovenplaat van de haard.
2. Draai de twee schroeven aan weerszijde onder de haard los met behulp van de inbussleutel die met de decoratieset is meegeleverd.

### De decoratieset monteren op de bovenafvoer voor de kachelpijp

Er zijn twee verschillende soorten houders voor de zijkanten. De bovenste houder, die aan aan de rechterkant moet komen, is identiek aan de onderste houder voor de linkerkant van de haard, terwijl de bovenste houder aan de linkerkant gelijk is aan de onderste houder voor de rechterkant.

1. Bevestig de onderste houder (**afb. 2 C**) aan een van de zijkanten met M8x40 mm schroeven. Plaats het glas voor de zijkant in de houder en bevestig de bovenste houder.
2. Bevestig vervolgens de onderste houder aan de andere kant van de haard. Plaats het glas voor de zijkant (**afb. 2 D**) in de houder en bevestig de bovenste houder.
3. Bevestig daar bovenop de gietijzeren bovenplaat (**afb. 1 C**) die met de decoratieset is meegeleverd.
4. *(Er zijn 8 antiglijdoppen (**afb. 1 D**) met de set meegeleverd. De glimmende doppen zijn bedoeld voor grijze haarden, de zwarte voor zwarte haarden).* Zet een dop op elke hoek en plaats de bovenplaat in glas (**afb. 1 B**).
5. Haal het bovenrooster (**afb. 3 A**) uit de groeven en plaats het vlak op het bovenplaat in glas.

### De decoratieset monteren voor de achteruitgang voor de kachelpijp

1. Bevestig de onderste houder met de M8x40 mm schroeven aan één kant. Plaats het glas in de houder en zet het vast met behulp van de bovenste houder.
2. Doe hetzelfde voor de andere kant.
3. Bevestig daar bovenop de gietijzeren bovenplaat (**afb. 1 C**) die met de decoratieset is meegeleverd.
4. *(Er zijn 8 antiglijdoppen (**afb. 1 D**) met de set meegeleverd. De glimmende doppen zijn bedoeld voor grijze haarden, de zwarte voor zwarte haarden).* Zet een dop op elke hoek en plaats de bovenplaat in glas (**afb. 1 B**).
5. Haal het bovenrooster (**afb. 3 A**) uit de groeven en plaats het vlak op het bovenplaat in glas.

### De voorruit bevestigen

1. Bevestig de onderste houder met de schroeven (**afb. 2 B**) aan de onderkant van de deur.
2. Plaats de voorruit (**afb. 1 A**) in de houder en zet hem vast met behulp van de bovenste houder.
3. Bevestig daar bovenop de gietijzeren bovenplaat (**afb. 1 C**) die met de decoratieset is meegeleverd.
4. *(Er zijn 8 antiglijdoppen (**afb. 1 D**) met de set meegeleverd. De glimmende doppen zijn bedoeld voor grijze haarden, de zwarte voor zwarte haarden).* Zet een dop op elke hoek en plaats de bovenplaat in glas (**afb. 1 B**).
5. Haal het bovenrooster (**afb. 3 A**) uit de groeven en plaats het vlak op het bovenplaat in glas.

Fig. 1

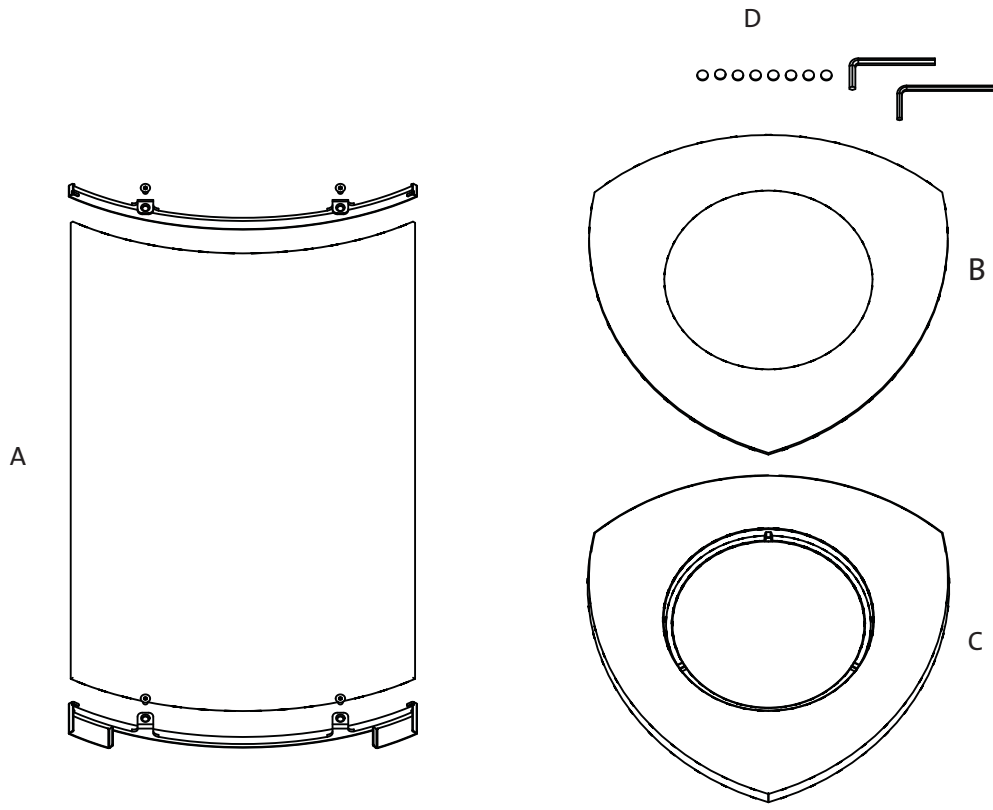


Fig. 2

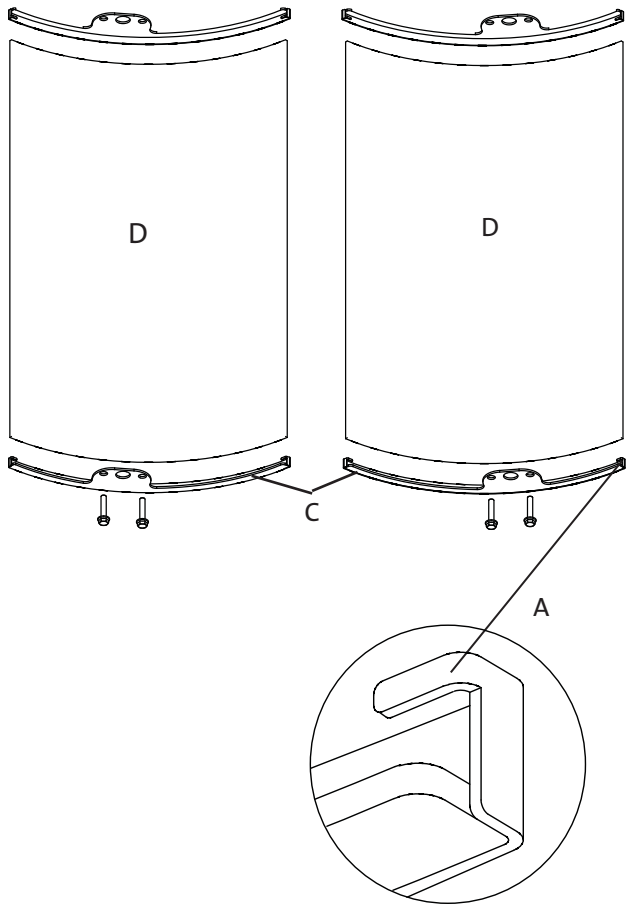
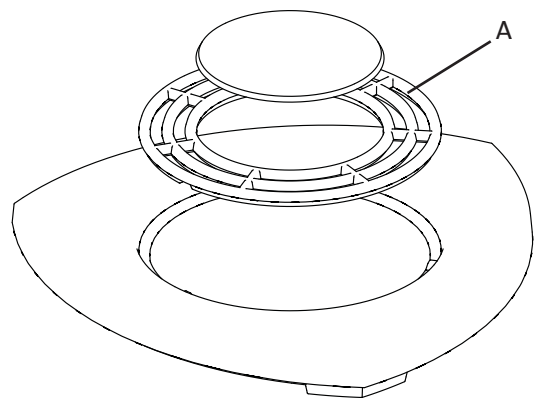


Fig. 3



Cat.no 221837-P03  
Jøtul AS, Nov. 2010

Jøtul arbeider kontinuerlig for om mulig å forbedre sine produkter, og vi forbeholder oss retten til å endre spesifikasjoner, farger og utstyr uten nærmere kunngjøring.

Jøtul bemüht sich ständig um die Verbesserung seiner Produkte, deshalb können Spezifikationen, Farben und Zubehör von den Abbildungen und den Beschreibungen in der Broschüre abweichen.

Jøtul pursue a policy of constant product development. Products supplied may therefore differ in specification, colour and type of accessories from those illustrated and described in the brochure.

Jøtul vise sans cesse à améliorer ses produits. C'est pourquoi, il se réserve le droit de modifier les spécifications, couleurs et équipements sans avis préalable.

#### **Kvalitet**

Jøtul AS arbeider etter et kvalitetssikringssystem basert på NS-EN ISO 9001 for utvikling, produksjon og salg av ildsteder. Vår kvalitetspolitikk skal gi kundene den trygghet og kvalitetsopplevelse som Jøtul har stått for siden bedriftens historie startet i 1853.

#### **Qualität**

Jøtul AS hat ein Qualitätssicherungssystem, das sich bei Entwicklung, Produktion und Verkauf von Öfen und Kaminen nach NS-EN ISO 9001 richtet. Diese Qualitätspolitik vermittelt unseren Kunden ein Gefühl von Sicherheit und Qualität, für das Jøtul mit seiner langjährigen Erfahrung seit der Firmengründung im Jahre 1853 steht.

#### **Quality**

Jøtul AS has a quality system that conforms to NS-EN ISO 9001 for product development, manufacturing, and distribution of stoves and fireplaces. This policy gives our customers quality and safety piece of mind as a result of Jøtul's vast experience dating back to when the company first started in 1853.

#### **Qualité**

Le système de contrôle de la qualité de Jøtul AS est conforme à la norme NS-EN ISO 9001 relative à la conception, à la fabrication et à la distribution de poêles, foyers et inserts. Cette politique nous permet d'offrir à nos clients une qualité et une sécurité reposant sur la vaste expérience accumulée par Jøtul depuis sa création en 1853.



Jøtul AS,  
P.O. box 1411  
N-1602 Fredrikstad,  
Norway