

# Jøtul F 220

Jøtul F 220  
Manual Version P12

Monterings- og bruksanvisning  
Figurer

2

7



*Monterings- og bruksanvisningen må oppbevares under hele produktets levetid.*

# NORSK

## Innhold

### Forhold til myndighetene

Tekniske data for Jøtul F 220 .....	2
Sikkerhetsregler .....	2
Brannforebyggende tiltak .....	3

### Installasjon av Jøtul F 220

Fundamentering .....	3
Skorstein .....	3
Luftsirkulasjon .....	3
Montering før installasjon .....	3
Tilslutning til skorsten/valg av røykuttak .....	4

### Bruksanvisning

Første gangs opptenning .....	4
Daglig bruk .....	5

### Vedlikehold

Rengjøring av glass .....	5
Fjerning av aske .....	5
Rensing og sotfjerning i produktet .....	5
Feing av røykrør til skorstein .....	5
Kontroll av ildstedet .....	5
Utvendig vedlikehold .....	5
Vedlengde, mengde og kvalitet .....	5
Jøtuls definisjon av kvalitetsved .....	6

### Servicearbeider

Utskifting av brennplater .....	6
Utskifting av fyrbunn .....	6
Utskifting av hvelv .....	6
Utskifting av glass .....	6
Utskifting av dørpakning .....	6

### Tilleggsutstyr

Pyntering for toppmontering .....	6
Gulvplate .....	6
Skjermlate, side .....	6

Figurer .....	7
---------------	---

## Forhold til myndighetene

Jøtul F 220 er et rentbrennende produkt.

Før ildstedet tas i bruk, må installasjonen kontrolleres av kvalifisert kontrollør. Kvalifisert kontrollør kan være et sentralt godkjent foretak, eller godkjent kommunal kontrollmyndighet. Det vil alltid være fornuftig å innhente opplysninger hos det lokale byggesaks kontor, og fagkyndig hjelp før installasjonen igangsettes.

Ifølge Forskrift om brannforebyggende tiltak og tilsyn, skal eier melde fra til kommunen når det har vært installert nytt ildsted eller foretatt andre vesentlige endringer ved fyringsanlegget.

Monterings-, installasjons- og bruksanvisninger er vedlagt produktet. Installasjonen kan først tas i bruk når den er inspisert og ferdigattest er gitt.

**Husk at installasjonen skal kunne feies og inspiseres.**

Et typeskilt av varmebestandig material er plassert på skjermlaten. Det inneholder følgende informasjon; produsent, adresse, produkt navn, katalognummer, produksjonsnummer, effekt, godkjeningsnummer.

### Tekniske data for Jøtul F 220

Materiale:	Støpejern
Overflatebehandling:	Lakk
Type brensel:	Ved
Maks. Vedlengde:	34 cm
Trekksystem:	Topptrekk
Forbrenningsystem:	Sekundærforbrenning
Røykuttak:	Topp, bak og sider
Røykrør:	Ø 125 mm/123 cm <sup>2</sup> tverrsnitt
Mulighet for stålpipes:	Ja
Vekt ca:	101 kg
Tilleggsutstyr:	Gulvplate, pyntering og skjermlate for side.

Produktmål, brann-  
Murmål etc.

Se fig. 1

### Tekniske data i h.h.t. EN 13240

Nominell varmeavgivelse:	5,5 kW
Røykgass massestrøm:	9,0 g/s
Anbefalt skorsteinstrekk:	12 - 13 Pa
Virkningsgrad:	63 %@5,4 kW
CO emisjon (13% O <sub>2</sub> ):	0,17 %
Røykgasstempertur:	328° C
Driftsform:	Intermitterende

Jøtul F 220 tilfredsstiller kravene i henhold til Norsk Standard - NS 3059 (rapport 22No41.38A)

## Sikkerhetsregler

**Advarsel!** Man må forsikre seg om at det er nok tilførsel av uteluft til det rommet hvor ildstedet blir installert.

**Utilstrekkelig lufttilførsel kan forårsake at røykgasser kommer ut i rommet. Dette er meget farlig! Symptomer på dette kan være røyklukt, tretthet, kvalme og uvelhet.**

**Krav til gulvplate:** Skal ildstedet anbringes på gulv av brennbart materiale, må hele gulvet under ildstedet, og **300 mm** foran ildstedet, dekkes av en plate av ikke-brennbart materiale (se mål **fig. 1**). Gulvplate i emaljert støpejern kan leveres som ekstrautstyr. Ildstedet er skjermet slik at det ikke kreves isolerende materialer mellom platen og gulv av brennbart materiale. Eventuelt gulvbelegg av brennbart materiale må fjernes under gulvplaten.

**Krav til brannmur:** Brannmuren skal være **minimum 100 mm** tykk og være utført i teglstein, betongstein eller lettbetong. Andre materialer og konstruksjoner med tilfredsstillende dokumentasjon kan også benyttes, f.eks. Jøtul brannpanel.

**NB! Naturstein er ulovlig å bruke som brannmur.**

**Avstand til brannmur:** Avstanden fra ildstedet til brannmur må være **minimum 100 mm**. Brannmuren skal være så stor at nærmeste punkt på ildstedet eller røykrøret ikke kommer nærmere brennbare materialer enn **300 mm**. Se **fig 1**.

**Avstand til brennbar vegg:** Se oppstillingsvilkår **fig. 1**. Oppstilling mot brennbar vegg forutsetter at skjermplassen er montert.

**Montering av ildsted i nisje:** Et frittstående ildsted er tillatt plassert i en nisje dersom denne er oppført med forskriftsmessig brannmur både bak, over og på sidene. Nisjens minimumsmål må gi **100 mm** fri avstand fra produktet, til sider og bakvegg. Nisjens høyde skal være produktets maksimale høyde + nisjens dybde. Fronten må være åpen.

**Uisolert røykrør:** Dersom uisolert røykrør må gå gjennom etasjeskiller eller vegg, skal det støpes eller mures rundt slik at rørets ytre flate ikke kommer nærmere brennbart materiale enn **300 mm**. (Isolerte røykrør kan ha en annen avstand, jfr. eventuelt brannteknisk produktdokumentasjon for røykrøret).

## Brannforebyggende tiltak

**Enhver bruk av ildstedet kan representere en viss fare.** Ta derfor hensyn til følgende anvisninger:

- Sørg for at møbler og annet brennbart materiale ikke kommer for nær ildstedet. Det skal være en avstand til ildstedet på **minst 1000 mm**.
- La ilden brenne ut. Slukk den aldri med vann da dette kan skade produktet.
- Ildstedet blir varmt under fyring, og kan forårsake

forbrenning hvis det berøres.

- Aske må plasseres forsvarlig utendørs, eller tømmes der dette ikke medfører brannfare.
- Til ethvert ildsted bør det være en oppbevaringsbeholder av ikke-brennbart materiale med lokk for sot og aske. Sot og aske må oppbevares i denne beholderen i minst 1 uke, for å være sikker på at siste gnist er slukket. Må beholderen tømmes før den tid, må rikelig med vann slås i beholderen og røres om.
- Ta gjerne vare på asken. Den er utmerket i bruk som gjødsel til f.eks. roser.

## Installasjon av Jøtul F 220

**NB! Kontroller at ildstedet er fritt for skader før installasjonen begynner.**

### Fundamentering

Dersom Jøtul F 220 skal plasseres på et tregulv, bør man forsikre seg om at gulvet under ildstedet er dimensjonert for dette.

### Skorstein

Det er viktig å forsikre seg om at pipen er riktig dimensjonert for ildstedet og at pipetilslutningen er tett og fungerer korrekt. Røykgass som trenger inn i lukkede rom kan representere en alvorlig helsefare.

Ildstedet kan tilknyttes teglstensskorstein, elementskorstein eller Jøtul stålskorstein. Minimum skorsteinstverrsnitt må være  $177 \text{ cm}^2$ . (Tilsvarende  $\varnothing 150 \text{ mm}$ ). Tilslutning til skorstein må utføres i henhold til skorsteinsleverandørens monteringsanvisninger.

### Luftsirkulasjon

Bruk av ildsted krever rikelig frisklufttilgang til rommet der produktet er plassert. Dersom huset er tett, bør rommet utstyres med ekstra frisklufttilførsel gjennom ventiler. Unngå bruk av mekanisk avtrekk i et rom med ildsted.

**Advarsel!** *Mangel på frisklufttilgang kan skape undertrykk og vil trekke giftige røykgasser inn i rommet. Dette kan lede til lukt, tretthet, kvalme og uvelhet, og er meget farlig.*

# NORSK

## Montering før installasjon

- Produktet leveres i ett kolli. Det medfølger også en skjermpplate med skruepose, en hanske for betjening av dør og askeskuff samt røykhullsdeksel.
- Etter å ha pakket ut produktet, fjernes skjermplassen og ildstedet reises forsiktig opp.
- Åpne døren og ta ut løse deler. Ta ut brennplater og hvelv. (Se avsnitt: **Service**)
- Skru ut og fjern de 4 skruene på baksiden av ildstedet, og fest skjermplassen bak på produktet ved hjelp av distansehylsene og skruene som ligger i skrueposen (**fig. 3**).
- Dersom produktet monteres mot gjennomgående brannmur, eller godkjent luftet brannmur, kan skjermplassen fjernes.
- Kontroller at produktet ikke har synlige skader, og at reguleringshendelen virker.
- Skjermplassen under er ikke festet. Skjermplassen skrues fast med en skrue (M6X12) fra skrueposen.

## Tilslutning til skorstein/valg av røykuttak

Før det tas hull i skorsteinen, bør ildstedet prøveoppstilles slik at det blir plassert riktig på brannmuren i forhold til skorsteinen. Se **fig. 1** for brannmurmål. Avmerk hull for røykrøret (obs. evt. stigning mot skorstein).

Jøtul F 220 er utstyrt med medfølgende skjermpplate bak og utslagbare røykhullsuttak bak og til siden.

## Montering

### Bakmontering

- Dersom ildstedet skal bakmonteres, klipp eller sag ut dekkplaten i skjermplassen. (**Fig. 3**)
- Bruk en kulehammer e.l. og slå deretter hardt i midten av utsparingen for røykuttaket. Av plasshensyn bør dette gjøres fra utsiden av produktet.

### Sidemontering

- Ved sidemontering må utslagsåpningen slås ut fra innsiden.

### Toppmontering

- Ta vekk røykhullsdekslet. (**Fig. 2**)

## Montering av røykrøret

- For å oppnå en helt tett tilslutning mellom røykrør og innvendig røykstuss, anbefales det først å fjerne brennplater og hvelv. Se avsnitt: **Servicearbeider**.
- Ved toppmontering anbefales å bruke røykrør med feiluke for å sikre feiemulighet.
- Sett røykrørets smale ende inn i ildstedets røykuttak. Plasser ildstedet slik det får riktig avstand fra brannmur, og at røykrøret går min. 40 mm inn i pipestussen. Legg pakningen rundt røykrøret fra innsiden av ildstedet, og

skyv den ut mot yttervegg med et skrujern e.l. Fyll opp med et godt lag med kitt, slik at sammenføyingen blir helt tett.

- Tett åpningen mellom røykrør og pipestuss med en pakning.
- Sett inn igjen brennplater og hvelv.

## Montering til skorstein

Bor hull for røykrøret. Avstand fra ovn til brannmur/skorstein skal være **minimum 100 mm**. Bruk alltid røykinnføring ved montering på pipen. På elementpiper skal leverandørens anbefalte pipestuss brukes. Følg nøye leverandørens monterings- og bruksanvisning ved tilslutning til skorstein med hensyn til tørketid av mørtel/ovnskitt, før ildstedet tas i bruk.

Se til at røykrøret er vannrett, aller helst har noen graders stigning inn mot pipen. Stålpiper kan toppmonteres (se stålpiprosjyre).

**NB! En korrekt og tett tilslutning er meget viktig for produktets funksjon.**

Vær oppmerksom på at det er særdeles viktig at tilslutninger har en viss fleksibilitet. Dette for å forhindre at setninger i huset fører til sprekkdannelse i skorsteinen.

Dersom produktet senere skal monteres på nytt med annet røykuttak, kan dekkplater (angreløkk) fås kjøpt.

## Bruksanvisning

### Første gangs opptenning

Jøtul F 220 er et rentbrennende produkt som ved hjelp av sekundærforbrenning sørger for en etterbrenning av skadelige gasser og partikler. Det er viktig at systemet blir brukt riktig.

Jøtul F 220 har følgende betjeningsmulighet:

- **Trekkventil**

Under opptenning av ildstedet; åpne trekkventilen øverst til høyre. Legg i avisblad, fliser og ved, og begynn med et lite bål. La døren stå på gløtt til veden har tatt godt fyr. Lukk så døren igjen og reguler varmen med trekkventilen.

**NB! Lukt og kondens under innfyring.**

*Lakkerte produkter:* Under første gangs oppfyring vil ildstedet gi fra seg en irriterende gass som kan lukte noe. Gassen er ikke giftig, men det bør foretas en skikkelig utlufting av rommet. Fyr med god trekk til samtlige gasser har brent ut - til hverken røyk eller lukt merkes mer.

*Emaljerte produkter:* De første gangene et nytt ildsted brukes, kan det danne seg kondensvann på overflaten. Dette må tørkes bort for å unngå at det dannes varige flekker når overflaten blir varm.

## Daglig bruk (se fig. 7)

Åpne trekkventilen øverst til høyre. Tenn opp ved hjelp av avis-papir og noe finkløyvd ved. Legg to halvstore trestykker ut/inn på hver sin side i peisbunnen. Krøll litt avis-papir (evt. never fra bjørkeved) mellom disse, legg litt finkløyvd ved på kryss og tvers, og tenn opp. Øk størrelsen etterhvert.

Døren stenges når veden har antent skikkelig og brenner godt. Reguler varmen med trekkventilen. Kontroller at etterbrenning (sekundærforbrenning) starter. Dette sees best ved å kontrollere at gule stikkflammer brenner ved hvelvet.

Bruk *alltid* kvalitetsved. Det vil gi det beste resultatet og påfører ikke produktet skader under normal bruk.

### Fyr aldri med følgende materialer:

- Husholdningsavfall, plastposer ol.
- Malt eller impregnert trevirke (som er meget giftig)
- Spon- og laminerte plater
- Drivved (rekved)

*Dette kan skade produktet, og er forurensende.*

*NB! Bruk aldri væsker som bensin, parafin, rødsprit e.l. til opptenning. Du kan skade både deg selv og produktet.*

**NB! Advarsel mot overfyring: Ildstedet må aldri overfyres.** Med overfyring forstås et for stort ilegg av ved, og/eller ikke regulert trekk. *Trekken i skorsteinen bør helst ligge mellom 0,8 mm og 2,5 mm H<sub>2</sub>O (25 Pa).* Et sikkert tegn på overfyring er at produktet får glødende punkter. Reduser da trekkinnstillingen øyeblikkelig.

Ved mistanke om for høy trekk i skorstein, må det søkes fagkyndig hjelp!

**Obs!** Hvert ilegg bør brenne ned til glør før du på nytt legger i. Slik reduseres faren for overfyring.

## Vedlikehold

### Rengjøring av glass

Jøtul F 220 er utstyrt med topptrekk (luftspyling). Ved hjelp av trekkventilen suges luft inn i overkant av ildstedet og spyles nedover langs innsiden av glasset. Dette systemet har den fordelen at det gir bedre forbrenning og reduserer sotbelegget på glasset.

Det vil allikevel alltid kunne dannes noe sot på glasset, men mengden vil være avhengig av de stedlige trekkforhold og regulering av trekkventilen. Mesteparten av sotbelegget vil normalt bli brent av når trekkventilen blir regulert opp til maksimum, og det fyres friskt i ildstedet.

**Et godt råd!** Ved vanlig rengjøring - fukt et kjøkkenpapir med varmt vann og ta på litt aske fra brennkammeret. Gni over glasset og tørk deretter av med rent vann. Dersom det

er behov for å rengjøre glasset grundigere, er en glassrens å anbefale (følg bruksanvisningen på flasken).

### Fjerning av aske (fig. 5)

Jøtul F 220 har innvendig askeskuff som gjør det enkelt å fjerne asken. Skyv asken gjennom risten i fyrbunnen og ned i askeskuffen.

Se for øvrig beskrivelse av hvordan håndtere aske under: Brannforebyggende tiltak, (side 4).

### Rensing og sotfjerning i produktet

Under fyring vil det kunne danne seg et sotbelegg på innsiden av ildstedets varmeflater. Sot har en god isolerende effekt, og vil derfor redusere ildstedets varmeavgivelse. Dersom sotbelegg oppstår under bruk av produktet, vil dette kunne avhjelpest ved bruk av en sotrens. En årlig rengjøring innvendig vil være nødvendig for å få maksimalt varmeutbytte av produktet. Foreta dette gjerne i forbindelse med feiing av skorstein og piperør.

### Feiing av røykrør til skorstein

Den enkleste måten å rengjøre røykrøret på er å ta ut hvelvet og feie gjennom døren i ildstedet. Skru ut skruen som fester hvelvet til braketten, og løft ut hvelvet. Er ildstedet toppmontert, kan røret evt. feies gjennom rørets feieluke.

### Kontroll av ildstedet

Jøtul anbefaler at du selv kontrollerer ditt ildsted nøye etter at feiing/rengjøring er gjennomført. Kontroller alle synlige overflater for sprekker. Se også til at alle sammenføyninger er tette, og at pakninger i døren ligger riktig. Pakninger som er slitte eller deformerte, bør byttes ut. Rens pakningssporet godt, påfør keramisk lim (fås kjøpt hos din lokale Jøtul forhandler), og press pakningen godt på plass. Etter kort tid er sammenføyningen tørr.

### Utvendig vedlikehold

*Lakkerte produkter* vil etter noen års bruk kunne endre farge. Overflaten bør pusses og børstes fri for løse partikler før ny Jøtul ovnslakk påføres.

*Emaljerte produkter* skal kun tørkes med en tørr klut. Bruk ikke vann og såpe. Eventuelle flekker fjernes med et rensmiddel (stekeovnsrens e.l.).

### Vedlengde, mengde og kvalitet

Maks. Vedlengde er **34** cm. Jøtul F 220 har med sin virkningsgrad en nominell varmeavgivelse **5,5 kW**. Etter

# NORSK

beregninger tilsvarer nominell varmeavgivelse forbruk av ca. **2,0 kg** kvalitetsved pr. time.

## Jøtuls definisjon av kvalitetsved

God kvalitetsved bør være tørket slik at vanninnholdet er på ca. 20%.

For å oppnå dette, bør veden hugges senest på etterm vinteren. Den kløyves og stables på en slik måte at den blir luftet. Stablene må overdekkes for ikke å trekke for store mengder regnvann. Veden bør tas inn tidlig høst, og stables/lagres for bruk kommende vinter.

Med kvalitetsved menes det meste av kjent, norsk trevirke som: Bjørk, gran og furu.

Energimengden i 1 kg ved varierer lite. På den annen side varierer egenvekten hos de ulike typene ved relativt mye. Dette innebærer at egenvekten til en bestemt volummengde av f.eks. Gran gir mindre kwh enn f.eks. For den samme volummengden av eik, som har høyere egenvekt.

Energimengden til 1 kg kvalitetsved er ca. 3,8 kwh. 1 kg helt tørr ved (0% fuktighet) er ca. 5 kwh, mens ved med en fuktighetsgrad på 60% bare inneholder ca.1,5 kwh/kg.

Ved måles gjerne i favner. En favn er i mål 1 x 4 x 0,6m = 2,4m<sup>3</sup>.

## Servicearbeider

### Utskifting av brennplater (fig. 6)

1. Løft opp kubbstopperen og ta denne ut.
2. Løft først opp en sidebrennplate (A), vipp den litt ut og trekk den frem. Gjenta prosedyren for neste sidebrennplate. Den bakre brennplaten er festet med en skrue i midten (B). Skru ut denne og fjern brennplaten på samme måte.
3. Bytt ut den defekte brennplaten, og følg samme prosedyre i omvendt rekkefølge.
4. Påse at isolasjonsmattene på brennplatene er intakte før de installeres, og at kubbstopperen plasseres i sporet på sidebrennplatene.

### Utskifting av fyrbunn

Se: **Utskifting av brennplater.**

Når alle brennplatene er ute, løft fyrbunnen litt opp. Hold den på skrå og trekk den ut gjennom døren.

### Utskifting av hvelv (fig. 6)

1. Ta ut alle tre brennplatene. Se: Utskifting av brennplater.
2. Skru ut skruen (C) som holder hvelvet (D) festet til braketten oppe i fremkant.
3. Støtt hvelvet med en hånd, slik at det ikke faller ned. Hvelvet ligger løst og kan senkes ned og kantes ut av døren.
4. Ved montering; følg samme prosedyre i omvendt rekkefølge.

### Utskifting av glass

1. Skru ut skruene til glassklipsene mens glasset hele tiden klemmes lett mot pakningen. Før nytt glass installeres, må glasspakningen byttes.
2. Fjern gammel pakning og skrap rent pakningssporet før ny pakning limes inn. Klem på en tynn streng med keramisk lim i hele pakningssporets lengde.
3. Legg inn pakningen uten å strekke den.
4. Klem det nye glasset lett mot pakningen, og fest skruene med klips.
5. Trekk til de fire skruene i diagonal rekkefølge. Pass på at glasset ikke kommer i berøring med støpegods.

### Utskifting av dørpakning

1. Fjern gammel dørpakning og skrap rent i pakningssporet. Klem på en tynn streng med keramisk lim i hele pakningssporets lengde.
2. Legg pakningen i sporet uten å strekke den. Lukk døren forsiktig, og la den være lukket en stund slik at limet herdes.

## Tilleggsutstyr

Gulvplate - kat. nr. 350248 BBE

Skjermplate, side - kat. nr. 350326

Pyntering - kat. nr. 350787 GP  
kat. nr. 350788 BP

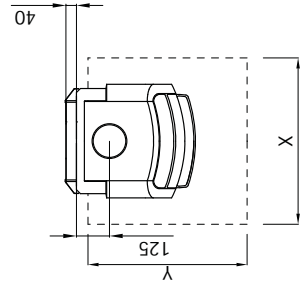
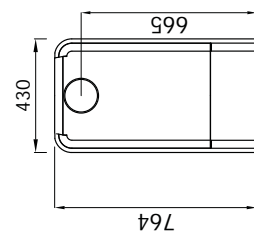
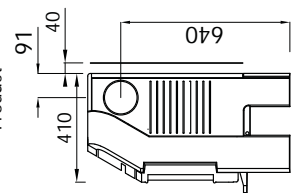
### Pyntering for toppmontering

Når man fjerner dekslet i topplaten vil det bli en liten spalte mellom røykuttaket og røykrøret. Om ønskelig kan denne dekkes med en pyntering (fig. 2 A). Denne kan leveres i ildstedets farger.

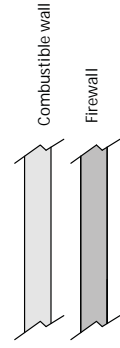
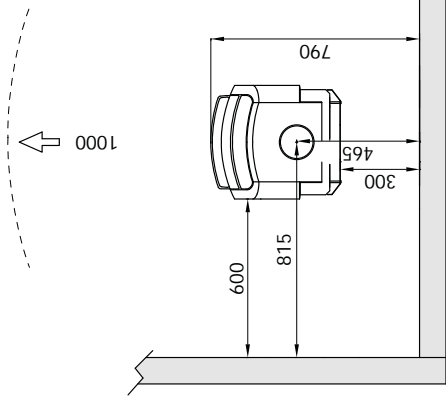
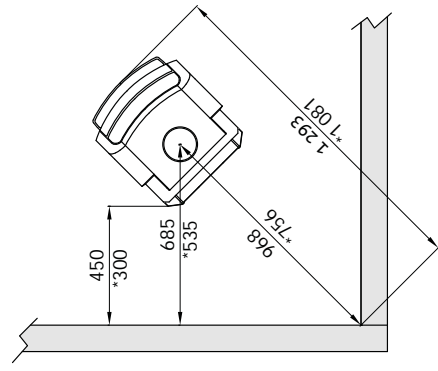
# Jøtul F 220

Fig. 1

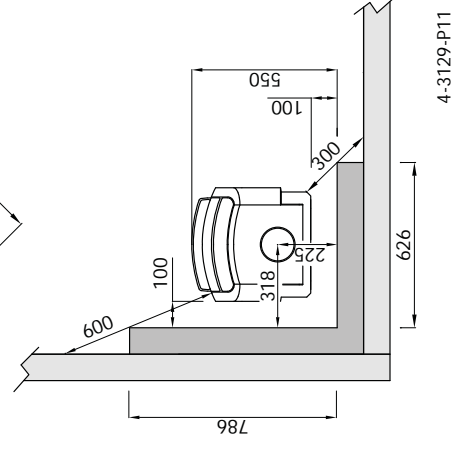
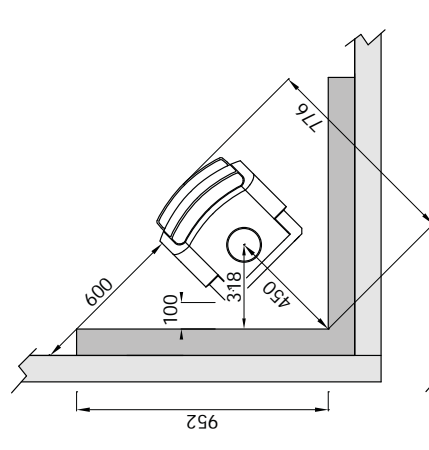
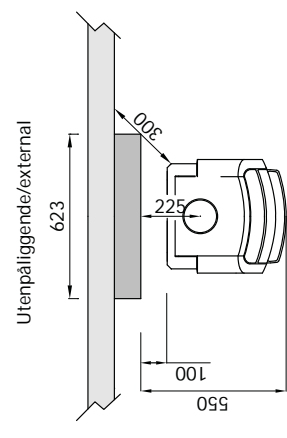
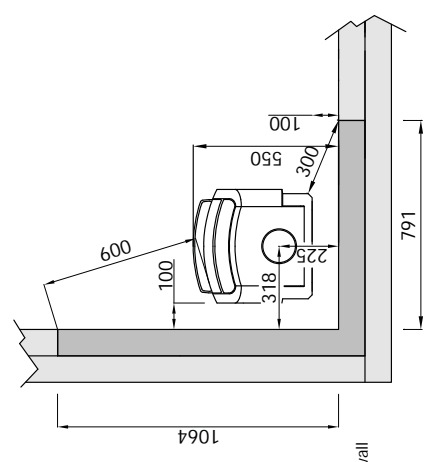
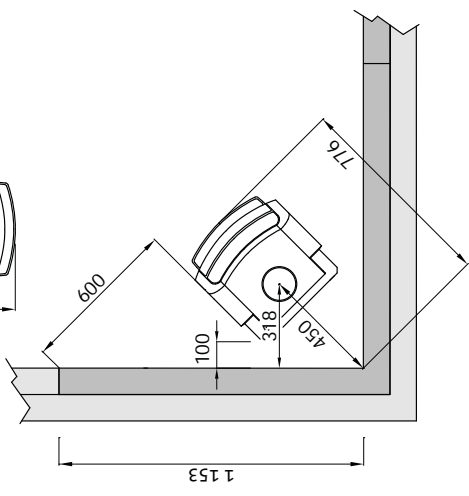
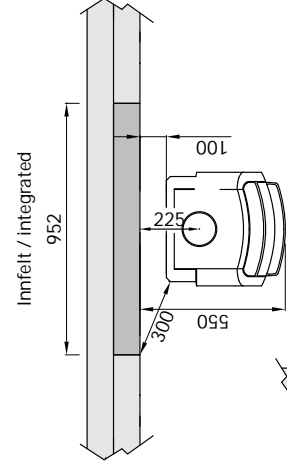
Produkt  
Product



Min. avstand til brennbar vegg  
Min. distance to combustible wall



Min. avstand til brennbar vegg beskyttet av brannmur  
Min. distance to combustible wall protected by fire wall



4-3129-P11

Min. mål gulvplate / measure floorplate  
X / Y= Acc. to national regulatives and regulations.

\*Avstand til brennbar vegg med ekstra skjermplate side  
Distance to combustible wall with extra heat shield side

Målene gjelder ubehandlede produkter. Etter lakkering eller emaljering kan målene variere noe.  
Dimensions refer to untreated products. After painting or enamelling dimensions may have small divergences.

Fig. 2



Fig. 2 A



Fig. 3



Fig. 4

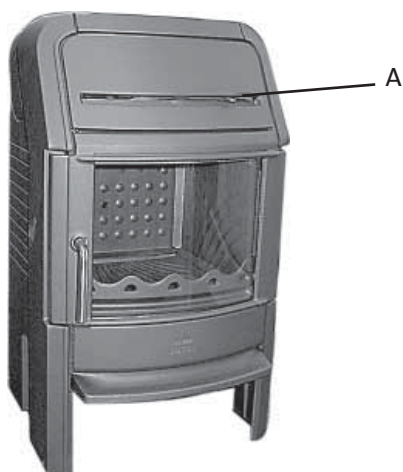


Fig. 5

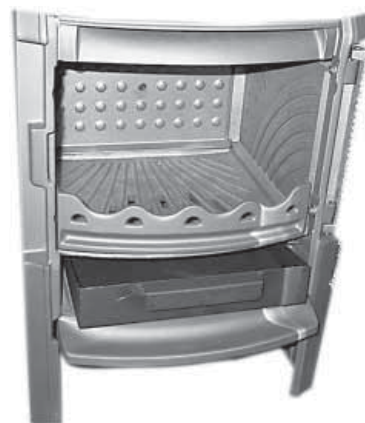


Fig. 6

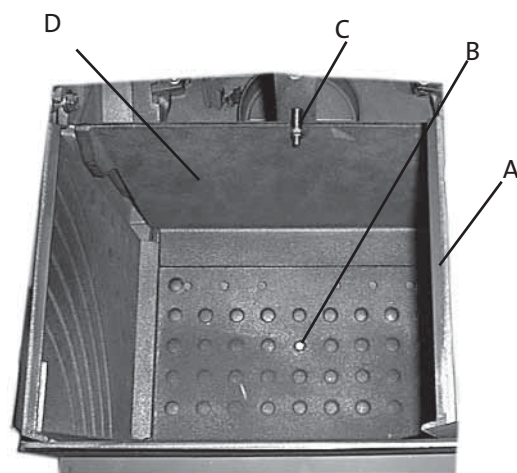


Fig. 7









## Sluttkontroll av ildsteder

## Quality control of stoves and fireplaces

### Checked

Utført	Kontrollpunkt	Controlled item
✓	Alle deler er med i produktet (ifølge struktur).	All parts are included.
✓	Alle festemidler er av korrekt type, og er korrekt anvendt.	Correct fastener items have been used and correctly applied.
✓	Overflater er i samsvar med Jøtuls kvalitetsstandarder.	Surfaces comply with Jøtul workmanship standards.
✓	Lukkemekanismer fungerer som de skal, og uten behov for unødig stor kraft.	Door locking mechanisms function correctly; excessive force is not needed.
✓	Produktet/serien møter kravet for lekkasjetest.	The product/lot complies with the leakage test requirement.
✓	Lakkerte/emaljerte overflater møter kravene i Jøtuls kvalitetsstandarder.	Paint/enamel surface finish complies with Jøtul workmanship standards.
✓	Produktet er fritt for utvendig kitt- eller limklin.	Surfaces are not contaminated by external stove cement or glue.
✓	Produktet har ingen sprekker i glass, støpejern eller andre deler.	There are no cracks in glass, cast iron or other parts.
✓	Pakninger er riktig lagt, og skjemmer ikke produktet ved stygge ender eller ved at pakningen er unødig synlig.	Gaskets are correctly applied and do not degrade product appearance (i.e. loose ends or excessive visible exposure).
✓	Dørpakninger er godt limt.	Door gaskets are firmly glued/fixed to the door.
✓	Dørpakninger har tilfredsstillende pakningstrykk.	Door gaskets provide satisfactory sealing.
✓	Sjekk at det ikke "lyser gjennom" i dørpakning eller andre sammenføyninger.	Check for "light through" at door seals and other relevant locations.
✓	Trekkhender osv fungerer normalt.	The function of air valve handle etc is normal.

Jøtul bekrefter herved at dette produktet er kontrollert og funnet å være i samsvar med våre kvalitetsnormer.	Jøtul hereby confirm that this product has been QC inspected and found to comply with our quality standards.	
Lot#/Serie nr.	Checked by/ kontrollert av	Date/Dato:

Cat.no 129559  
Draw.no. 4-3670-P12  
Jøtul AS - Oct. 10

Jøtul arbeider kontinuerlig for om mulig å forbedre sine produkter, og vi forbeholder oss rett til å endre spesifikasjoner, farger og utstyr uten nærmere kunngjøring.

#### **Kvalitet**

Jøtul AS arbeider etter et kvalitetssikringssystem basert på NS-EN ISO 9001 for utvikling, produksjon og salg av ildsteder. Vår kvalitetspolitikk skal gi kundene den trygghet og kvalitetsopplevelse som Jøtul har stått for siden bedriftens historie startet i 1853.



Jøtul AS,  
P.o. box 1411  
N-1602 Fredrikstad, Norway