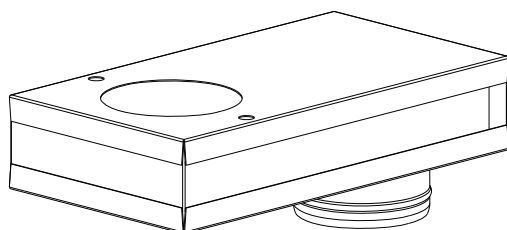


Jøtul FS 73/74

Adapter

Jøtul FS 73/74
Manual version Po1

NO - Monteringsanvisning	3
SE - Monteringsanvisning	6
GB - Installation instructions	10
DE - Montageanleitung	14



Art. nr. 51046710



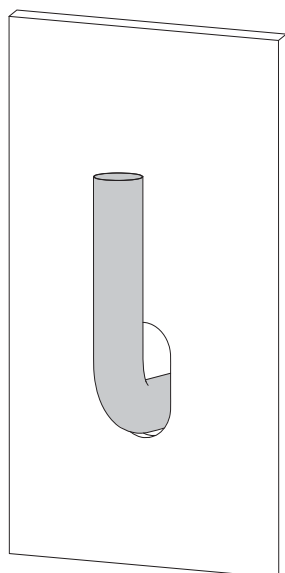
Monterings- og bruksanvisningen må oppbevares under hele produktets levetid. These instructions must be kept for future references. Wir empfehlen Ihnen, die Montage- und Bedienungsanleitung für spätere Zwecke sorgfältig aufzubewahren.

Montering av adapter for uteluftstilkobling

Klargjøring før installasjon

Fig. 1

Ved valg av uteluft gjennom vegg



Ved valg av uteluft gjennom gulv

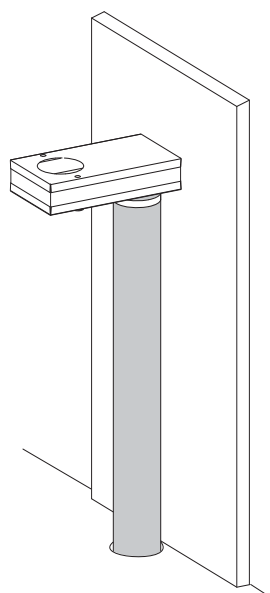


Fig. 2

Valg av røykuttak og uteluftstilkobling

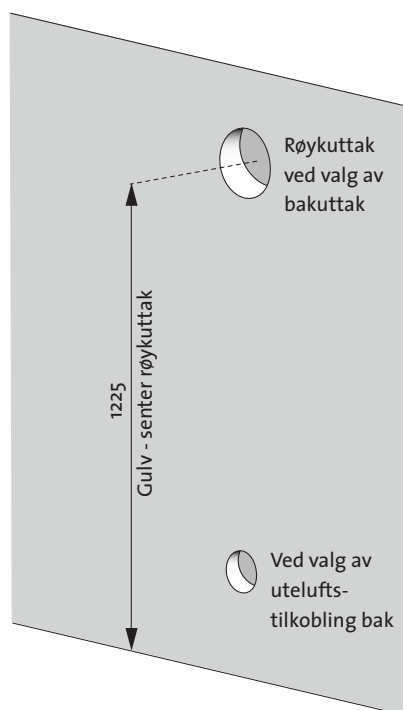
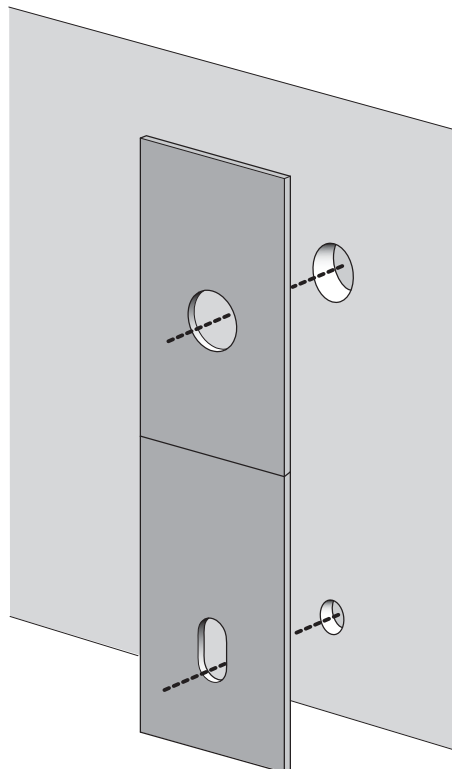


Fig. 3

Ved røykuttak bak og uteluftstilkobling gjennom vegg



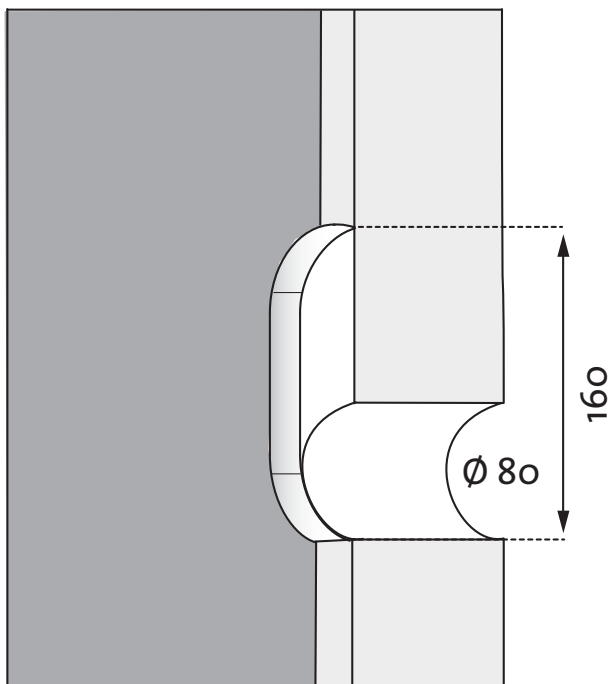
1. Tilpass brannmursplaterne og sørg for at utsparingene blir sentert i forhold til uteluftstilkobling og røykuttak (bak). **OBS!** Ved valg av røykuttak topp og uteluftstilkobling gjennom gulv lages ikke hullene i vegg og brannmursplater som vist i denne figur.

NORSK

Montering av uteluftstilkobling

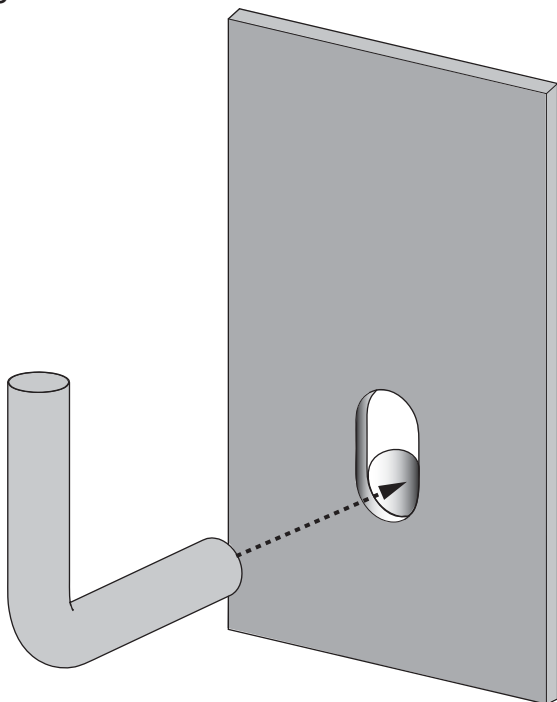
Videre beskrivelse viser uteluftstilkobling gjennom vegg.

Fig. 4



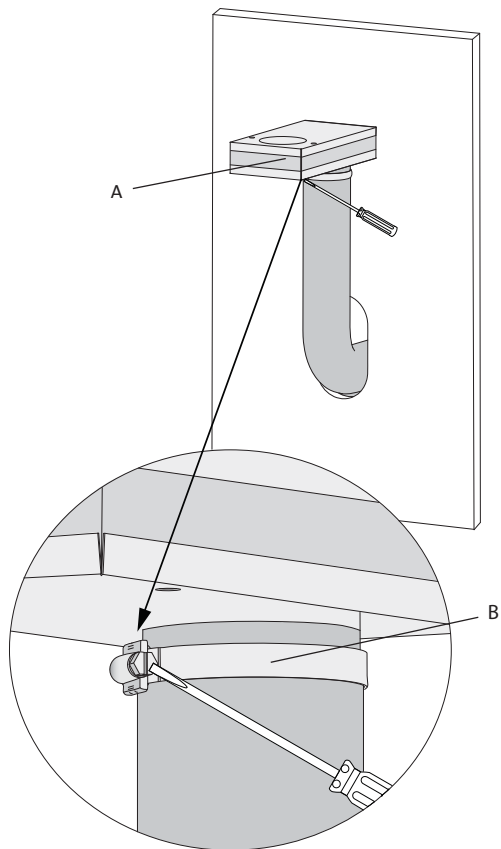
2. Sørg for å gjøre tilstrekkelig plass for uteluftsslengen.

Fig. 5



3. Ved uteluftstilkobling benyttes Ø 80 mm slange. Plasser brannmursplaten med den tillatte avstand til veggen (se fig. 1). Tre den ferdigkoblede uteluftsslengen gjennom.

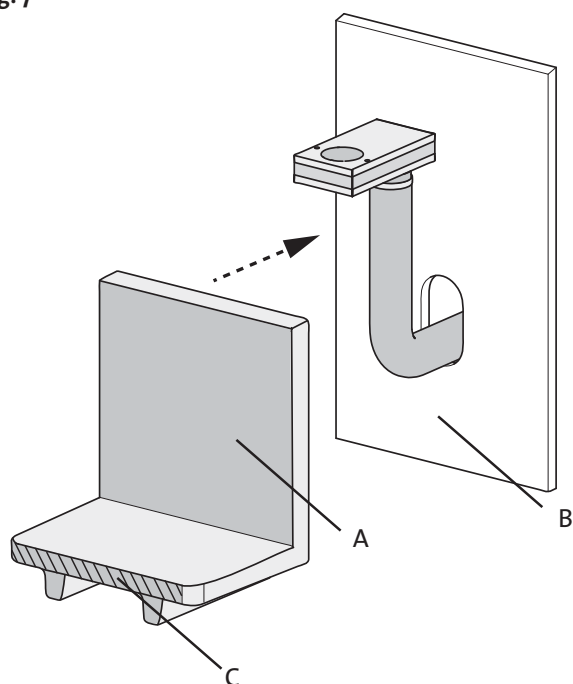
Fig. 6



4. Monter adapteret (A) og skru fast festeringen (B).

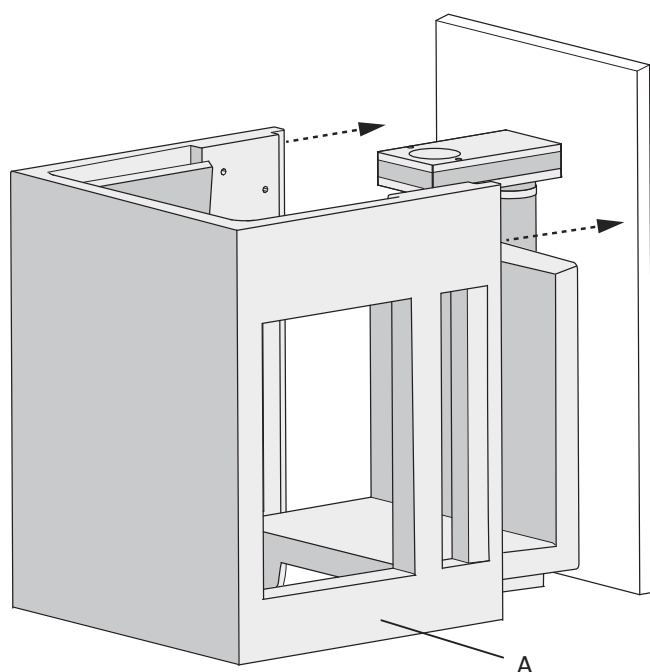
Montering av vednisje og sokkel

Fig. 7



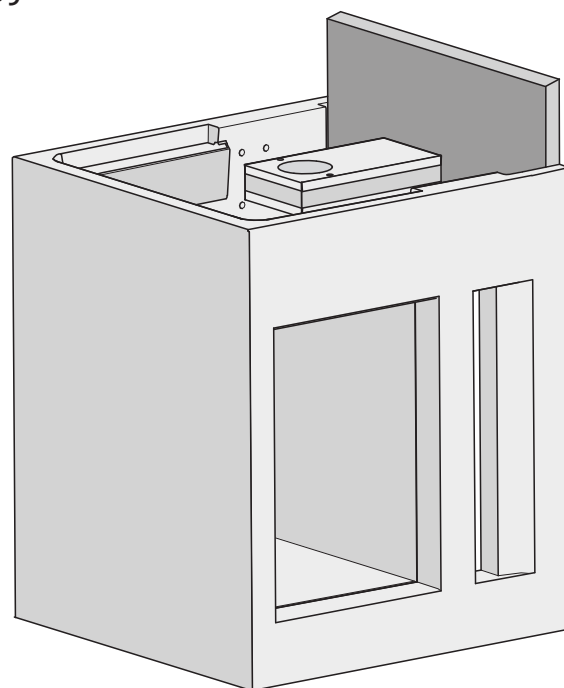
1. Plasser vednisjen (A) ca. 120 mm sentrert foran brannmursplaten (B). Påfør akryllim langs kanten i front (C).

Fig. 8



2. Skyv sokkelen (A) inntil brannmursplaten.

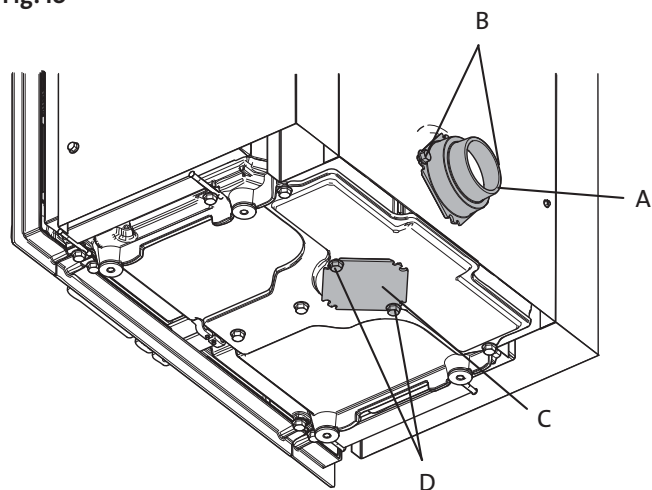
Fig. 9



3. Pass på at vednisjen limes til sokkelen.

Klargjøring av brennkammerets luftinntak

Fig. 10



1. Skru ut de to skruene (B) og fjern stussen (A) for luftinntaket.
2. Skru deretter ut de to skruene (D) under brennkammeret og fjern dekslet (C).
3. Monter stussen (A) under hvor dekslet var plassert og fest stussen ved hjelp av skruene (B).
4. Fest deretter dekslet som ble fjernet under, over hullet for luftinntaket bak. Fest med de samme skruene.

Følg deretter hovedmanualen for Jøtul FS 73/74 (art. nr. 10046753/10046791) fra figur 11 for videre montering.

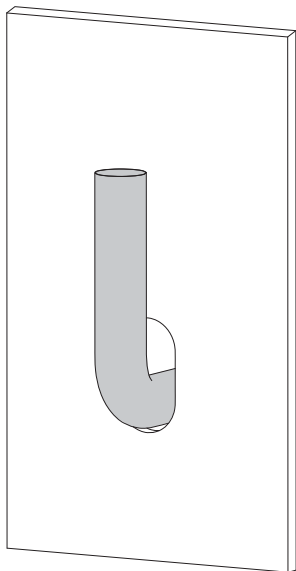
SVENSKA

Montering av adapter för friskluftsanslutning

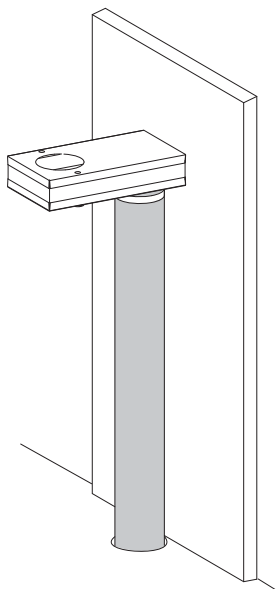
Förberedelser före installation

Bild 1

Vid val av friskluft genom vägg



Vid val av friskluft genom golv



Vid val av rökuttag och friskluftsanslutning på baksidan

Bild 2

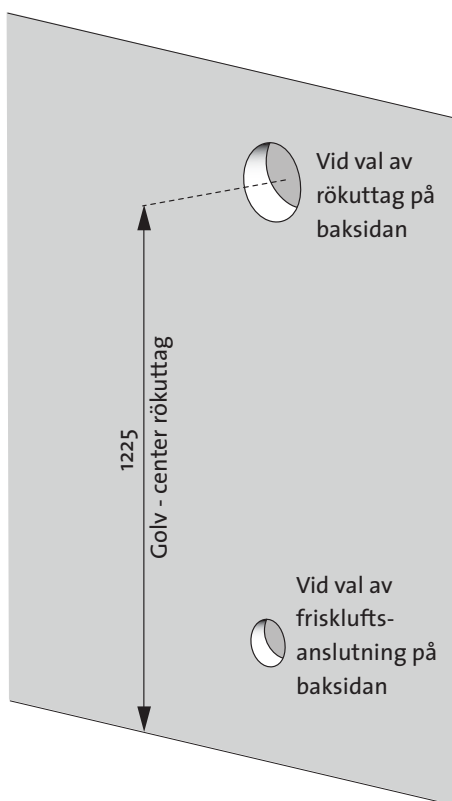
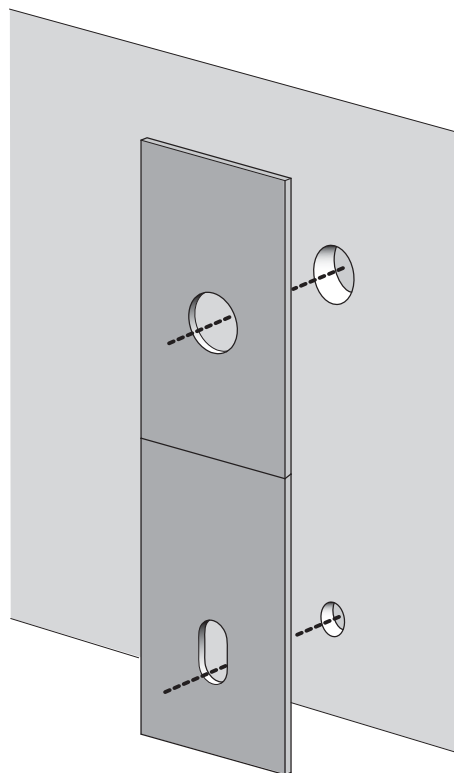


Bild 3

Vid val av rökuttag på baksidan och friskluftsanslutning genom vägg

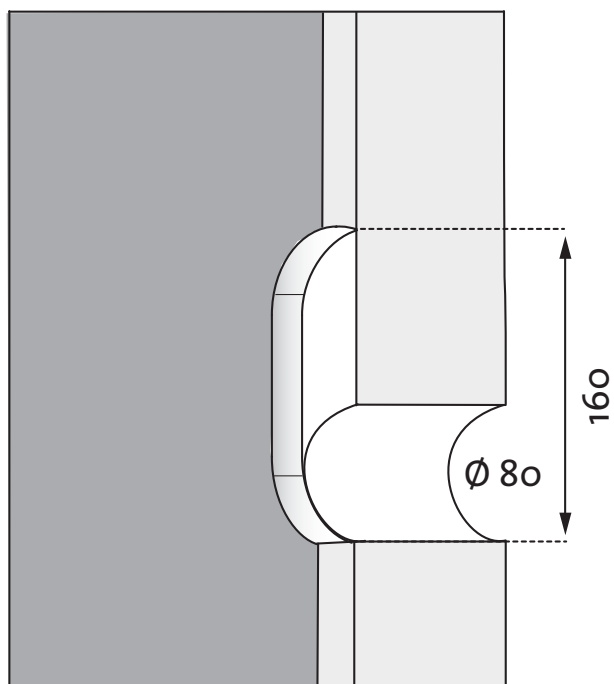


1. Anpassa brandmursplattorna och försäkra dig om att hålet är centrerat i förhållande till friskluftsanslutning och rökuttag (bakuttag). **OBS!** Vid val av rökuttag på ovansidan och friskluftsanslutning genom golv ska du inte ta upp de hål i vägg och brandmursplattor som visas på denna bild.

Montering av friskluftsanslutning

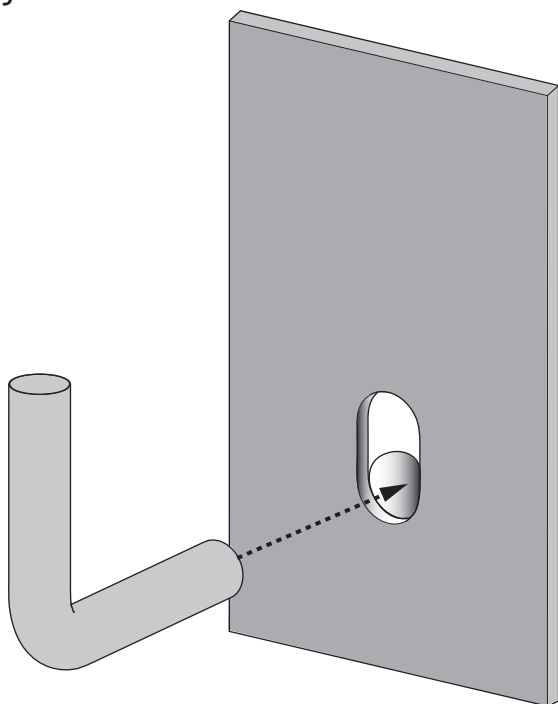
På bilderna nedan visas friskluftsanslutning genom vägg.

Bild 4



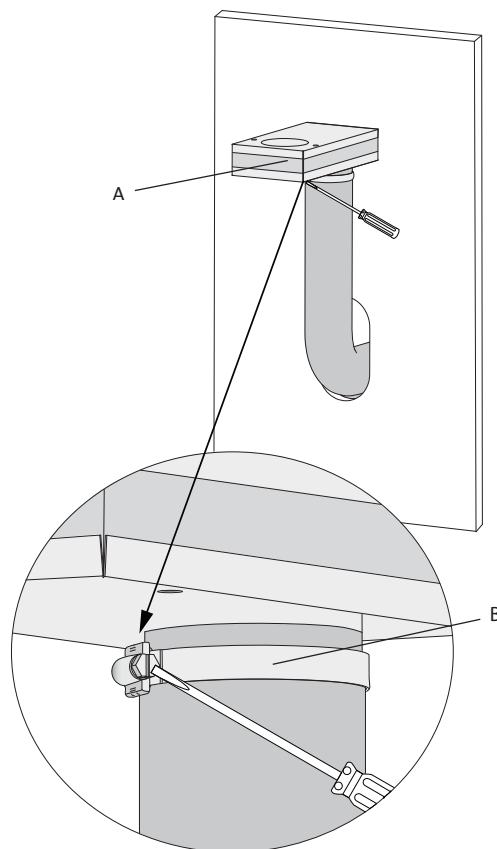
2. Ta upp tillräckligt stor öppning för friskluftsslängen.

Bild 5



3. Använd slang \varnothing 80 mm för friskluftsanslutning. Placera brandmursplattan med angivet avstånd till vägg (se bild 1 i monteringsanvisningen för Jøtul FS 73/74). Anslut friskluftsslängen och för den därefter genom hålet.

Bild 6

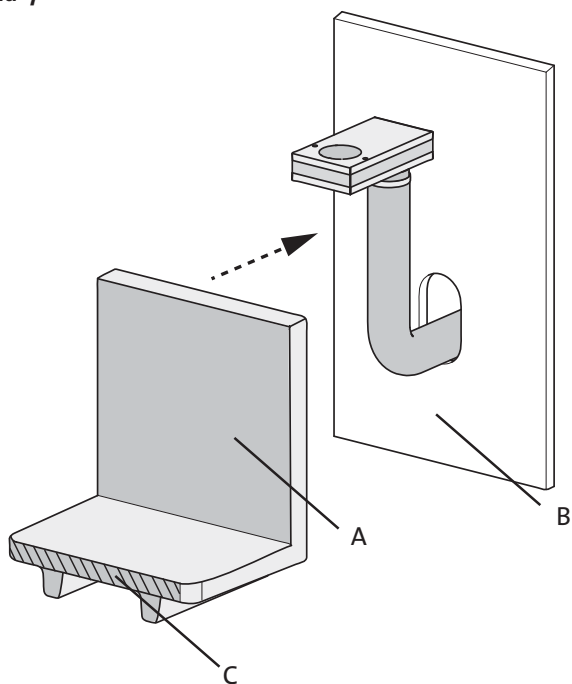


4. Montera adaptern (A) och skruva fast slangklämman (B).

SVENSKA

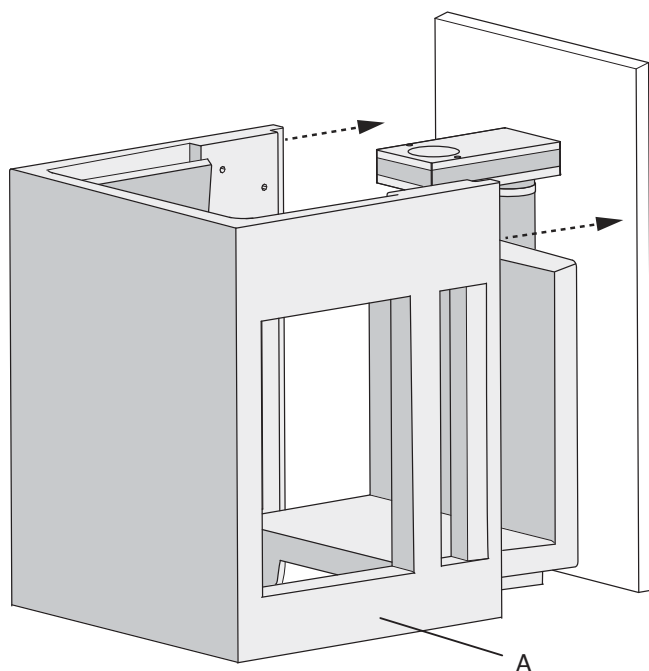
Montering av vednisch och sockel

Bild 7



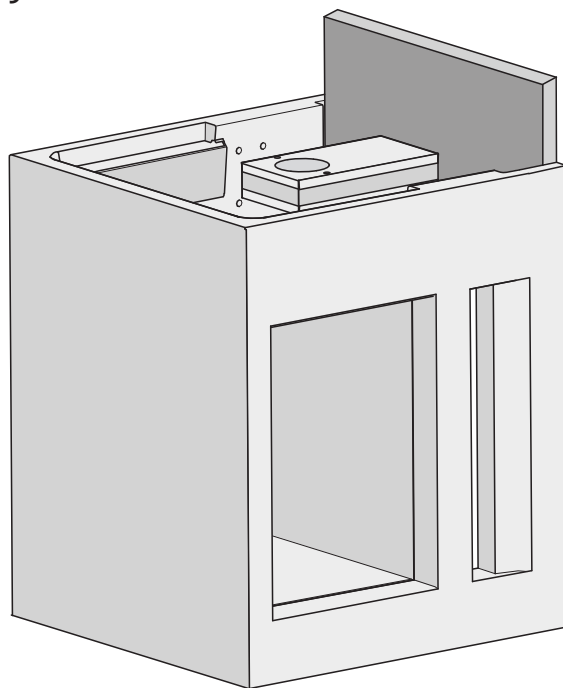
1. Placera vednischen (A) cirka 120 mm centrerad framför brandmursplattan (B). Stryk på akryllim längs kanten i fronten (C).

Bild 8



2. Skjut sockeln (A) mot brandmursplattan.

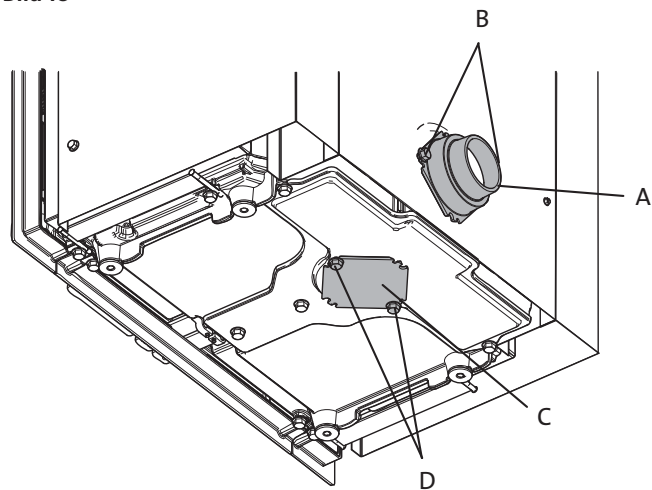
Bild 9



3. Limma fast vednischen i sockeln

Förberedelser av insatsens luftintag

Bild 10



1. Skruva ur de två skruvarna (B) och ta bort stosen (A) som sitter framför luftintaget.
2. Skruva därefter ur de två skruvarna (D) under insatsen och ta bort locket (C).
3. Montera stosen (A) på locket (C) och fäst den med skruvarna (B).
4. Fäst därefter locket (som du lossade från undersidan) över hålet för det bakre luftintaget (använd samma skruvar).

Fortsätt monteringen från bild 11 i bruksanvisning för Jøtul FS 73/74 (artikelnummer 10046753/10046791).

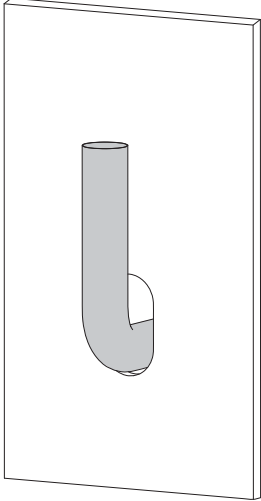
ENGLISH

Installation of adapter for outside air connection

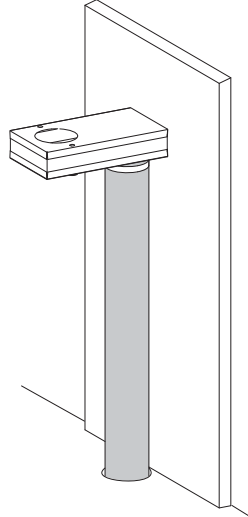
Preparation before installation

Fig. 1

If installing outdoor air through a wall



If installing outdoor air through the floor



If installing rear smoke outlet and rear outside air connection

Fig. 2

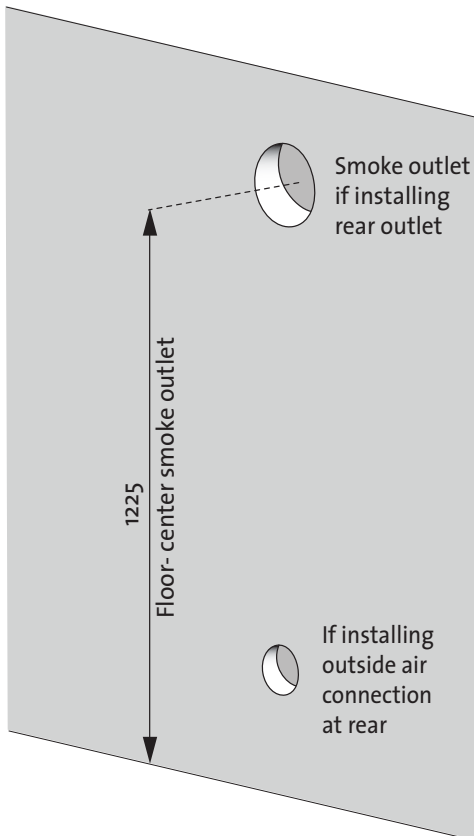
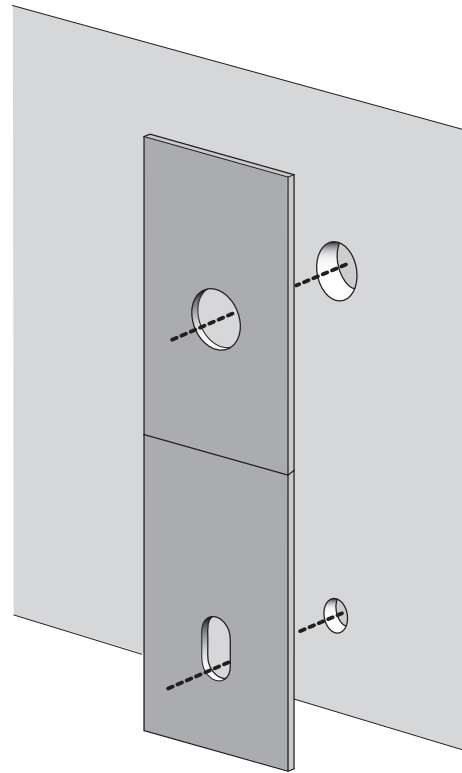


Fig. 3

If installing smoke outlet at rear and outside air connection through a wall

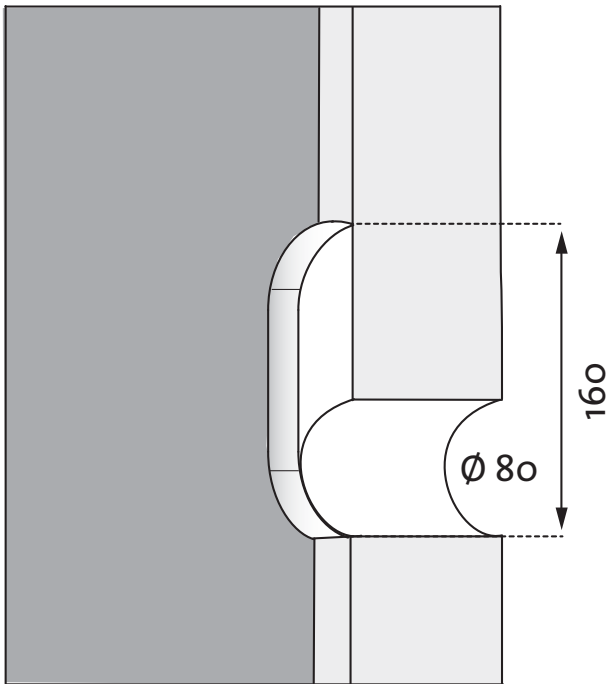


1. Fit the fireproof boards and make sure that the knockouts are centred in relation to the outside air connection and smoke outlet (rear outlet). **NB!** If installing a smoke outlet on the top and outside air connection through the floor, holes are not made in the wall and firewalls as illustrated here.

Installation of outside air connection

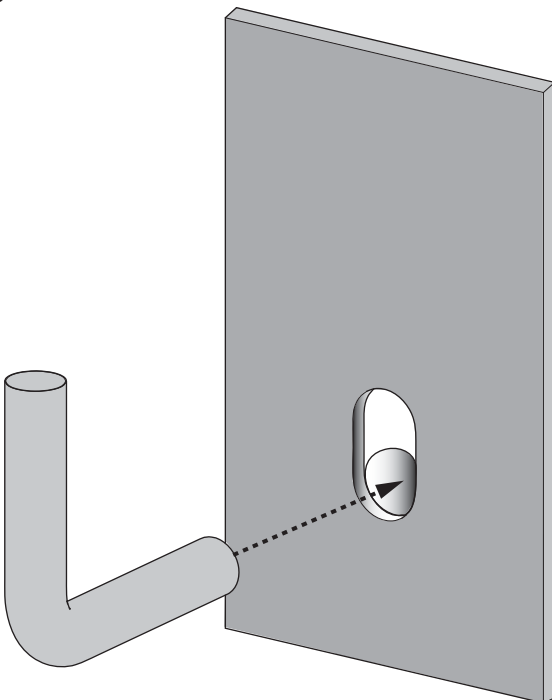
NB! The following illustrates installation of outside air connection through a wall.

Fig. 4



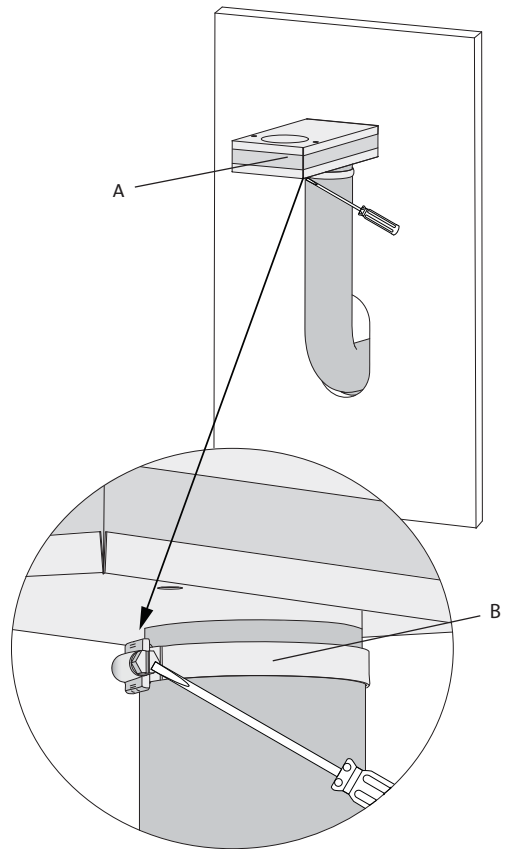
1. Make sure there is adequate space for the air intake hose.

Fig. 5



2. For outside air connection, use a $\text{Ø } 80$ mm hose. Position the firewall with the allowable clearance to the wall (see Fig. 1). Push the ready-connected hose through.

Fig. 6

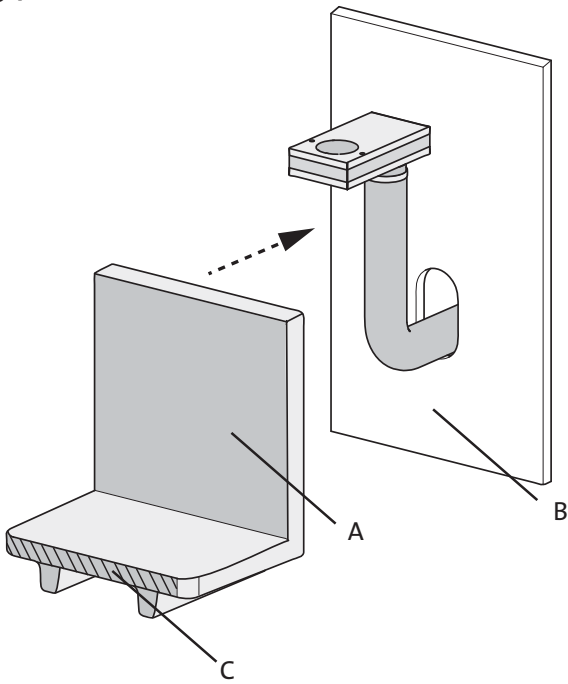


3. Fit the adapter (A) and tighten the retaining ring (B).

ENGLISH

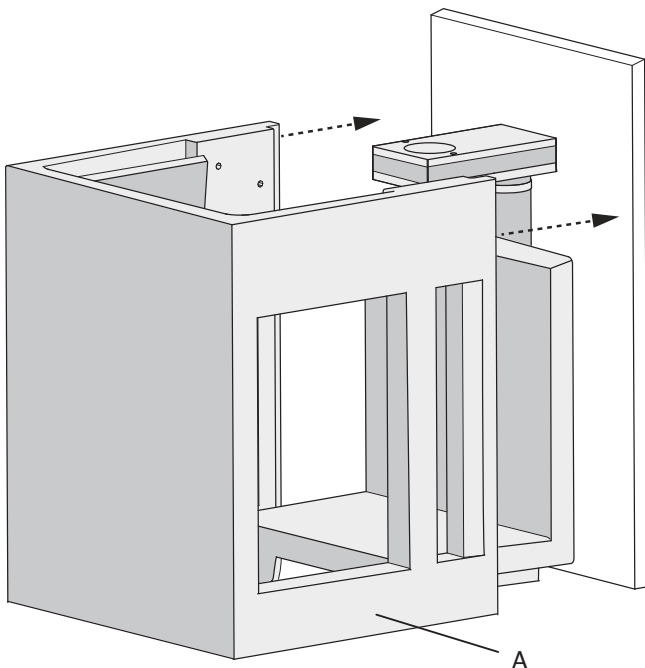
Installing the log store and base

Fig. 7



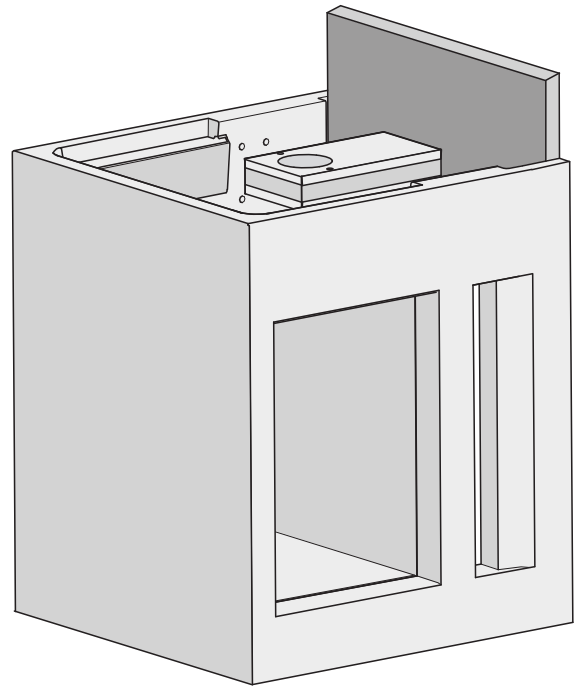
1. Centrally position the log store (A) approx. 120 mm in front of the fireproof board (B). Apply acrylic adhesive along the front edge (C).

Fig. 8



2. Push the base (A) against the firewall.

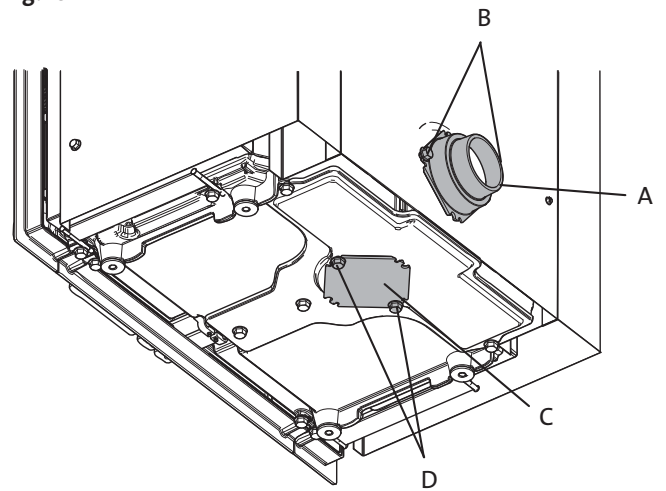
Fig. 9



3. Make sure that the log store is glued to the base

Preparing the air intake of the insert

Fig. 10



1. Unscrew the two screws (B) and remove the air intake connector (A).
2. Then unscrew the two screws (D) beneath the burn chamber and remove the cover (C).
3. Install the connector (A) beneath where the cover was placed and secure the connector with screws (B).
4. Then secure the removed cover over the air intake hole at the rear. Secure it in place using the same screws.

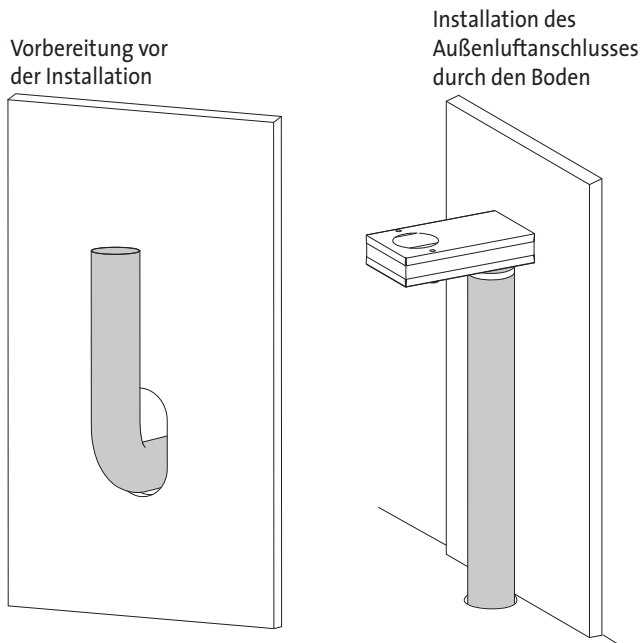
Continue by following the installation instructions from Fig. 11 in the main manual for the Jøtul FS 73/74 (item no. 10046753/10046791).

DEUTSCH

Installation des Adapters für den Außenluftanschluss

Vorbereitung vor der Installation

Abb. 1



Installation von Rauchabzug an der Rückseite und Außenluftanschluss

Abb. 2

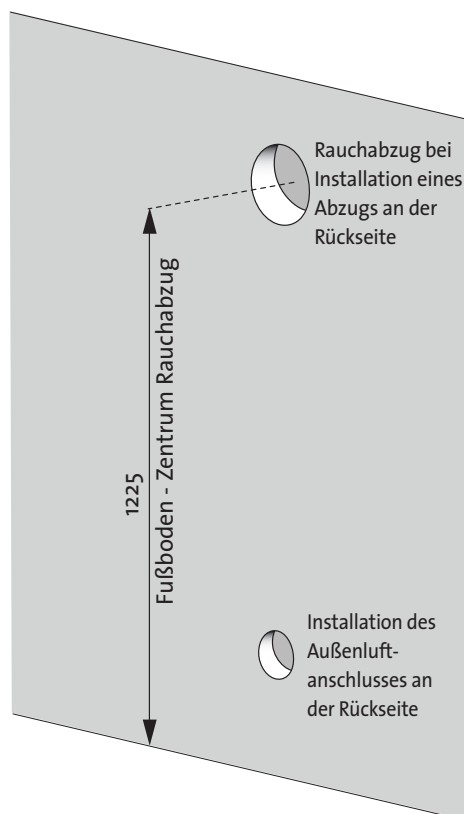
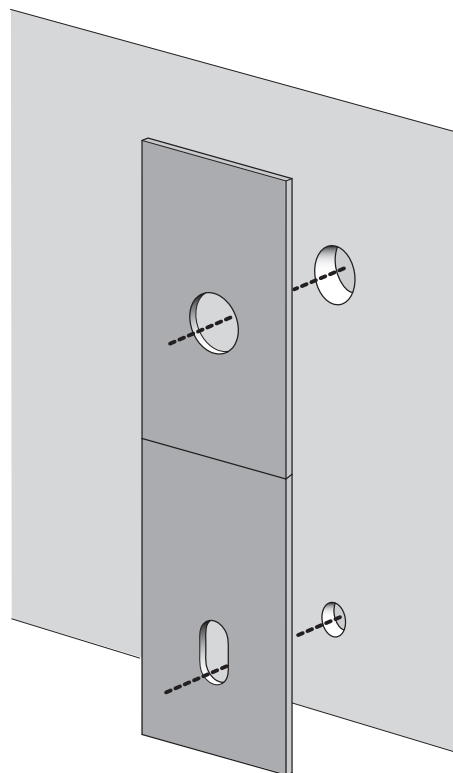


Abb. 3

Installation von Rauchabzug an der Rückseite und Außenluftanschluss durch eine Wand

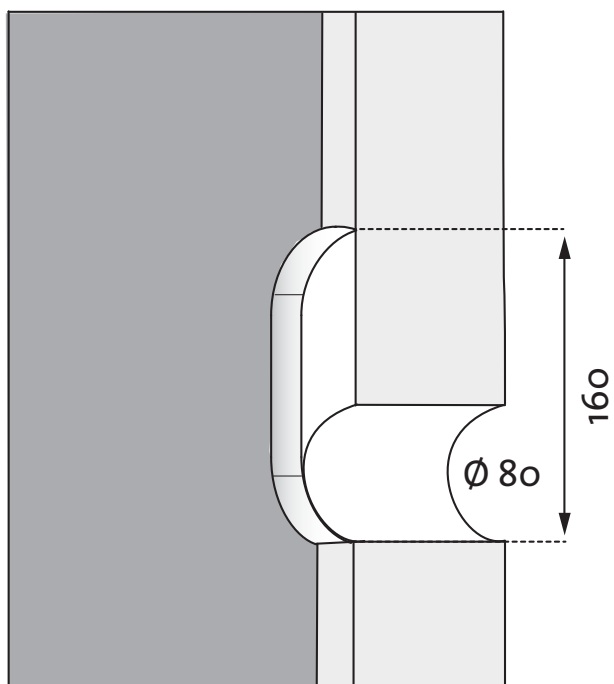


1. Passen Sie die Brandschutzplatten an, und sorgen Sie dafür, dass die Aussparungen im Verhältnis zum Außenluft-Anschluss und zum Rauchabzug (rückwärtigen Abzug) mittig angebracht werden. **Hinweis: Bei der Installation eines Rauchabzugs an der Oberseite und eines Außenluftanschlusses durch den Boden werden keine Öffnungen in Wand und Brandschutzwänden hergestellt, siehe Abbildung.**

Installation des Außenluftanschlusses

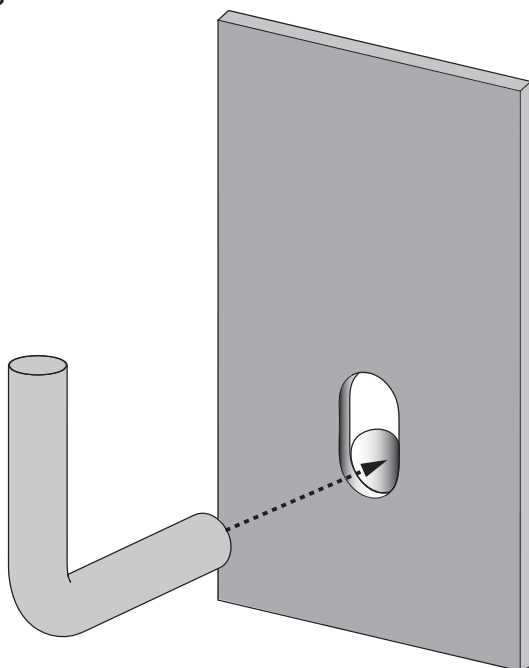
Im Folgenden wird die Installation eines Außenluftanschlusses durch eine Wand veranschaulicht.

Abb. 4



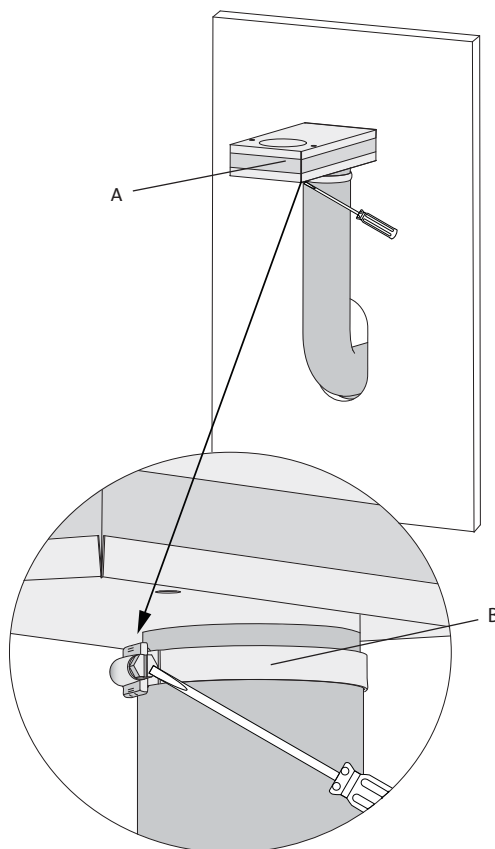
1. Stellen Sie sicher, dass ausreichend Platz für den Einlassschlauch vorhanden ist.

Abb. 5



2. Verwenden Sie für den Außenluftanschluss einen Schlauch mit $\text{Ø } 80$. Platzieren Sie die Brandschutzwand mit dem zulässigen Abstand vor der Wand (siehe Abb. 1). Drücken Sie den fertig angeschlossenen Schlauch durch die Öffnung.

Abb. 6



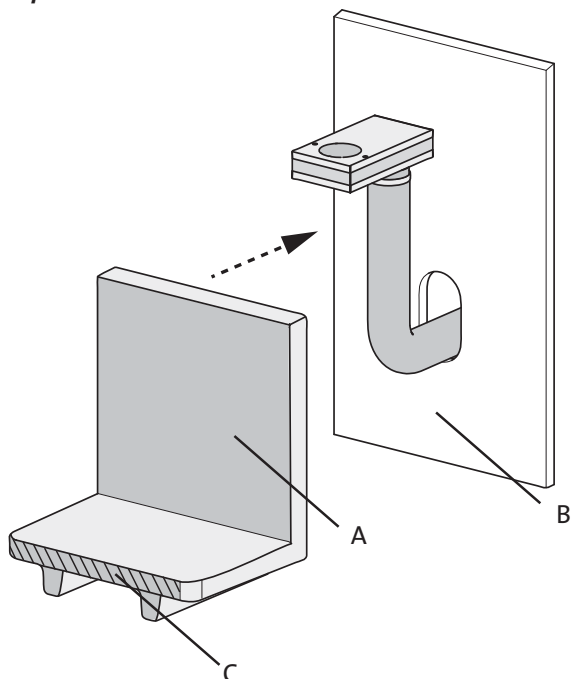
3. Befestigen Sie den Adapter (A) und ziehen Sie den Haltering (B) fest.

DEUTSCH

Montage

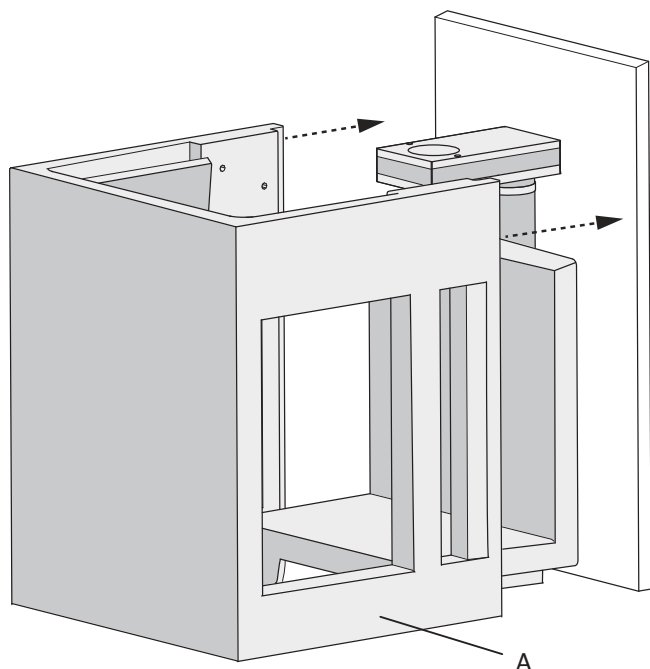
Modul für Holzlagerung und Sockel

Abb. 7



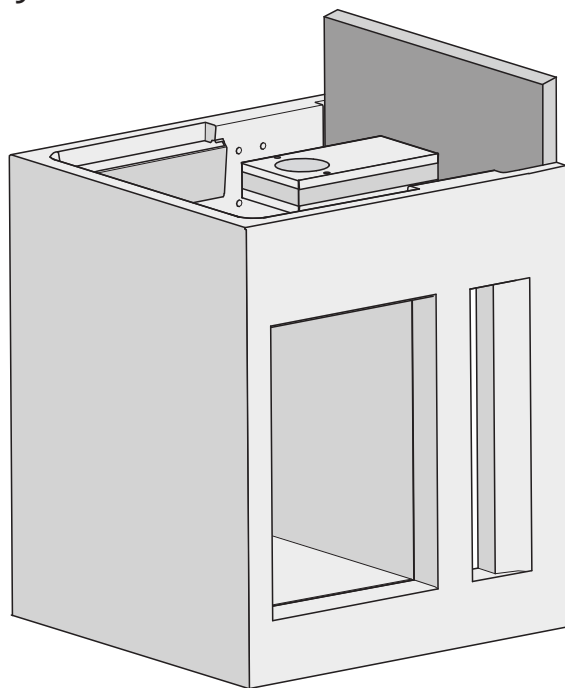
1. Bringen Sie das Modul für Holzlagerung (A) ca. 120 mm mittig vor der Brandschutzplatte (B) an. Tragen Sie Acrylkleber entlang der Kante an der Vorderseite (C) auf.

Abb. 8



2. Drücken Sie das Unterteil (A) gegen die Brandschutzwand.

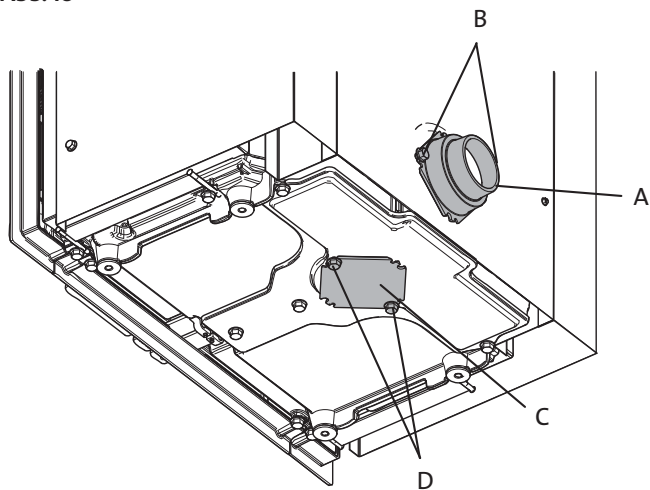
Abb. 9



3. Stellen Sie sicher, dass der Scheithalter mit dem Unterteil verklebt ist.

Vorbereitung des Lufteinlassanschlusses der Brennkammer

Abb. 10



4. Lösen Sie die beiden Schrauben (B) und entfernen Sie den Lufteinlassanschluss (A).
5. Lösen Sie danach die beiden Schrauben (D) unter der Brennkammer und entfernen Sie die Abdeckung (C).
6. Bringen Sie den Anschluss (A) unter der Abdeckungsposition an und sichern Sie den Anschluss mit Schrauben (B).
7. Befestigen Sie danach die abgenommene Abdeckung über der Lufteinlassöffnung an der Rückseite. Verwenden Sie beim Anbringen dieselben Schrauben.

Befolgen Sie anschließend die Installationsanweisungen in Abb. 11 im Haupthandbuch für Jøtul FS 73/74 (Art.nr. 10046753/10046791).

Sluttkontroll av ildsteder

Quality control of stoves and fireplaces

Checked

Utført	Kontrollpunkt	Controlled item
✓	Alle deler er med i produktet (ifølge struktur).	All parts are included.
✓	Alle festemidler er av korrekt type, og er korrekt anvendt.	Correct fastener items have been used and correctly applied.
✓	Overflater er i samsvar med Jøtuls kvalitetsstandarder.	Surfaces comply with Jøtul workmanship standards.
✓	Lukkemekanismer fungerer som de skal, og uten behov for unødig stor kraft.	Door locking mechanisms function correctly; excessive force is not needed.
✓	Produktet/serien møter kravet for lekkasjetest.	The product/lot complies with the leakage test requirement.
✓	Lakkerte/emaljerte overflater møter kravene i Jøtuls kvalitetsstandarder.	Paint/enamel surface finish complies with Jøtul workmanship standards.
✓	Produktet er fritt for utvendig kitt- eller limklin.	Surfaces are not contaminated by external stove cement or glue.
✓	Produktet har ingen sprekker i glass, støpejern eller andre deler.	There are no cracks in glass, cast iron or other parts.
✓	Pakninger er riktig lagt, og skjemmer ikke produktet ved stygge ender eller ved at pakningen er unødig synlig.	Gaskets are correctly applied and do not degrade product appearance (i.e. loose ends or excessive visible exposure).
✓	Dørpakninger er godt limt.	Door gaskets are firmly glued/fixed to the door.
✓	Dørpakninger har tilfredsstillende pakningstrykk.	Door gaskets provide satisfactory sealing.
✓	Sjekk at det ikke "lyser gjennom" i dørpakning eller andre sammenføyninger.	Check for "light through" at door seals and other relevant locations.
✓	Trekkhendler osv fungerer normalt.	The function of air valve handle etc is normal.

Jøtul bekrefter herved at dette produktet er kontrollert og funnet å være i samsvar med våre kvalitetsnormer.

Jøtul hereby confirm that this product has been QC inspected and found to comply with our quality standards.

Lot. No. / Serie nr. - Checked by / kontrollert av

Cat.no. 10046794-P01
Jøtul AS, Mar. 2014

Jøtul arbeider kontinuerlig for om mulig å forbedre sine produkter, og vi forbeholder oss rett til å endre spesifikasjoner, farger og utstyr uten nærmere kunngjøring.

Jøtul bemüht sich ständig um die Verbesserung seiner Produkte, deshalb können Spezifikationen, Farben und Zubehör von den Abbildungen und den Beschreibungen in der Broschüre abweichen.

Jøtul pursue a policy of constant product development. Products supplied may therefore differ in specification, colour and type of accessories from those illustrated and described in the manual.

Kvalitet

Jøtul AS arbeider etter et kvalitetssikringssystem basert på NS-EN ISO 9001 for utvikling, produksjon og salg av ildsteder. Vår kvalitetspolitikk skal gi kundene den trygghet og kvalitetsopplevelse som Jøtul har stått for siden bedriftens historie startet i 1853.

Qualität

Jøtul AS hat ein Qualitätssicherungssystem, das sich bei Entwicklung, Produktion und Verkauf von Öfen und Kaminen nach NS-EN ISO 9001 richtet. Diese Qualitätspolitik vermittelt unseren Kunden ein Gefühl von Sicherheit und Qualität, für das Jøtul mit seiner langjährigen Erfahrung seit der Firmengründung im Jahre 1853 steht.

Quality

Jøtul AS has a quality system that conforms to NS-EN ISO 9001 for product development, manufacturing, and distribution of stoves and fireplaces. This policy gives our customers quality and safety piece of mind as a result of Jøtul's vast experience dating back to when the company first started in 1853.



Jøtul AS,
P.O. box 1411
N-1602 Fredrikstad,
Norway

www.jotul.com